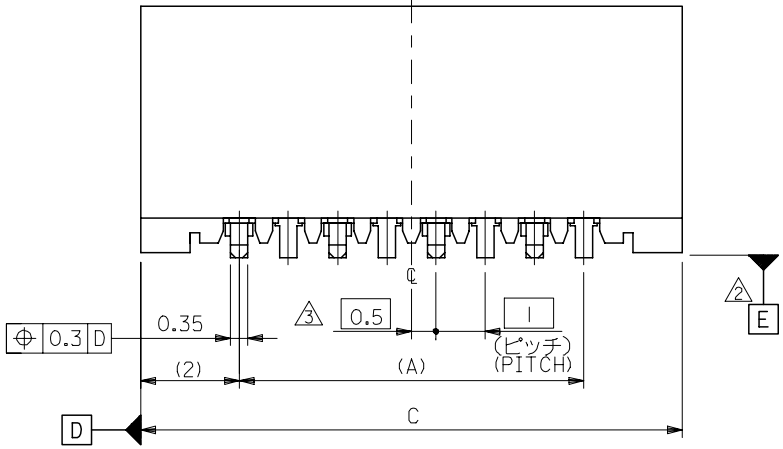
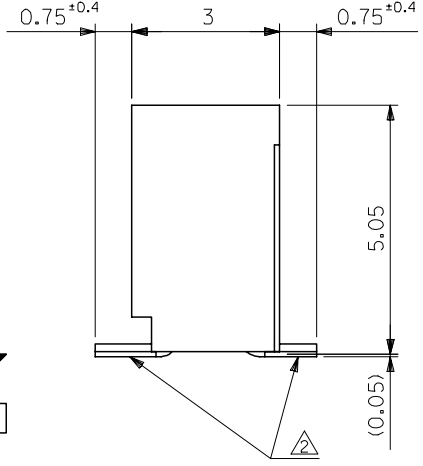
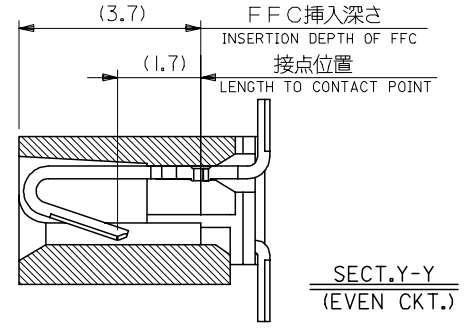
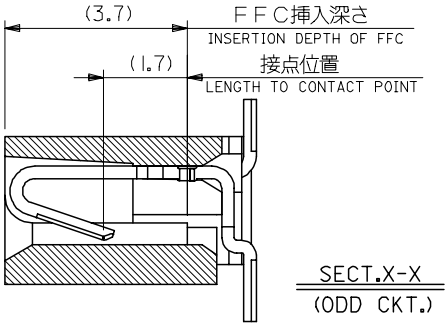
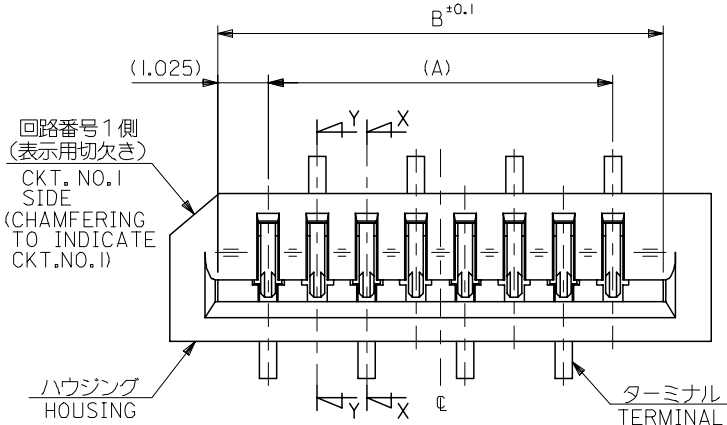


10 9 8 7 6 5 4 3 2 1



33	31.05	29	52808-3019	30
32	30.05	28	-2919	29
31	29.05	27	-2819	28
30	28.05	26	-2719	27
29	27.05	25	-2619	26
28	26.05	24	-2519	25
27	25.05	23	-2419	24
26	24.05	22	-2319	23
25	23.05	21	-2219	22
24	22.05	20	-2119	21
23	21.05	19	-2019	20
22	20.05	18	-1919	19
21	19.05	17	-1819	18
20	18.05	16	-1719	17
19	17.05	15	-1619	16
18	16.05	14	-1519	15
17	15.05	13	-1419	14
16	14.05	12	-1319	13
15	13.05	11	-1219	12
14	12.05	10	-1119	11
13	11.05	9	-1019	10
12	10.05	8	-0919	9
11	9.05	7	-0819	8
10	8.05	6	-0719	7
9	7.05	5	-0619	6
8	6.05	4	-0519	5
7	5.05	3	52808-0419	4

注記 NOTES:

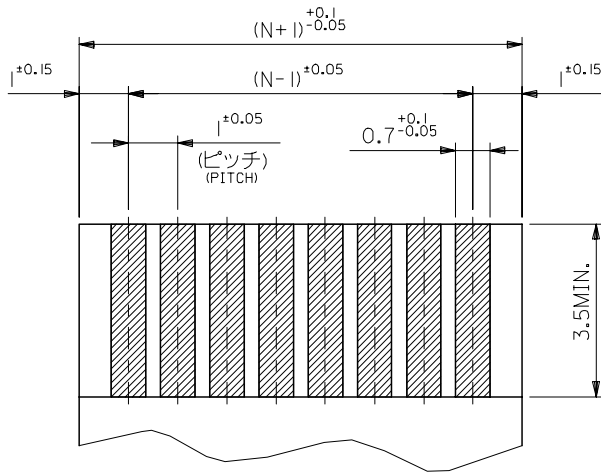
1. 使用材料 MATERIAL  
 ハウジング: PPS, UL94V-0 HOUSING : PPS, UL94V-0  
 ターミナル: リン青銅 (±0.25) TERMINAL : PHOSPHOR BRONZE  
 メッキ: ニッケル下地鍍ビスマスメッキ PLATING : TIN-BISMUTH OVER NICKEL

△ 基準面 [E] からのソルダーテールの半田付け面のズレ量は、  
 上方向に0.1 MAX. 下方向0.15 MAX. とする。  
 MISALIGNMENT OF SOLDER TAIL FROM [E]  
 : UPPER DIRECTION 0.1 MAX. , LOWER DIRECTION 0.15 MAX.

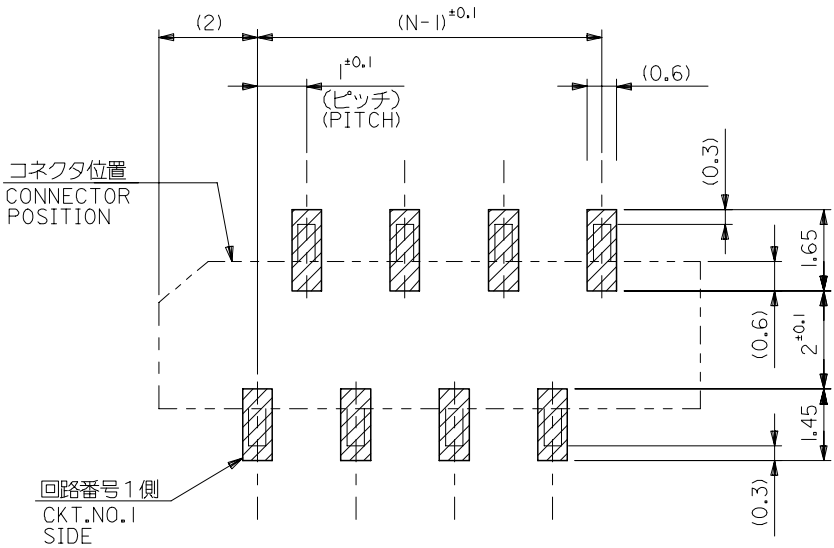
△ 偶数極に適用。  
 APPLY FOR EVEN CKT.

4. 本製品は52808-\*\*-10の鉛フリー品である。  
 THIS PRODUCT IS LEAD FREE OF 52808-\*\*-10

REVISED EC NO: J2006-1497 DRW: NABE1 2005/11/04 CHK: KYOYODA 2005/11/07 APP: NUKITA 2005/11/11	DESCRIPTION	GENERAL TOLERANCES (UNLESS SPECIFIED)		DIMENSION STYLE MM ONLY		SCALE ---	DESIGN UNITS METRIC	THIRD ANGLE PROJECTION	
		10 UNDER	±0.2	DRAWN BY M. NABE1	DATE '04/02/19	TITLE 1.0 FFC CONN. NON ZIF SMT. ST. -LEAD FREE-			
		10 OVER 30 UNDER	±0.25	CHECKED BY M. SASAO	DATE '04/02/19	MOLEX INCORPORATED			
		30 OVER	±0.3	APPROVED BY M. SASAO	DATE '04/02/19	DOCUMENT NO. SD-52808-027			
ANGULAR ±3 °		DRAFT WHERE APPLICABLE MUST REMAIN WITHIN DIMENSIONS		MATERIAL NO. SEE CHART		SHEET NO. 1 OF 1			
SIZE A3 THIS DRAWING CONTAINS INFORMATION THAT IS PROPRIETARY TO MOLEX INCORPORATED AND SHOULD NOT BE USED WITHOUT WRITTEN PERMISSION									



(仕上がり厚さ)  $0.3 \pm 0.03$   
THICKNESS  
適合FPC推奨寸法  
APPLICABLE FPC  
RECOMMENDED DIMENSION.



参考基板レイアウト (マウント面)  
RECOMMENDED P.C.BOARD  
PATTERN DIMENSION. (REF.)  
(MOUNTING AREA)

FPCについて:

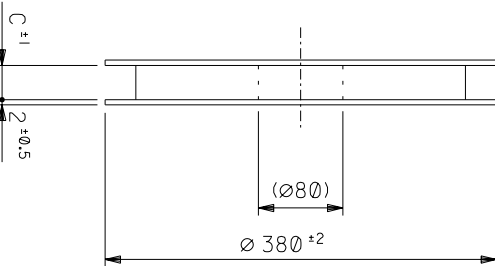
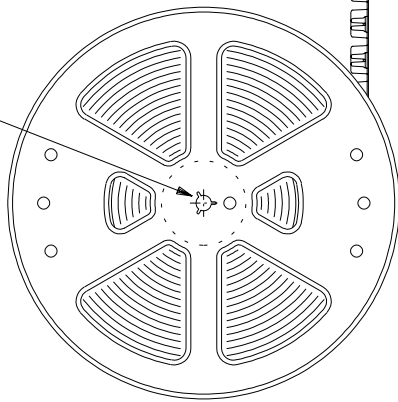
- 打抜き方向は、導体側から補強板側を推奨いたします。
- 補強フィルム材質は、ポリイミドを推奨いたします。
- 接着剤は、熱硬化接着剤を推奨いたします。

ABOUT FPC:

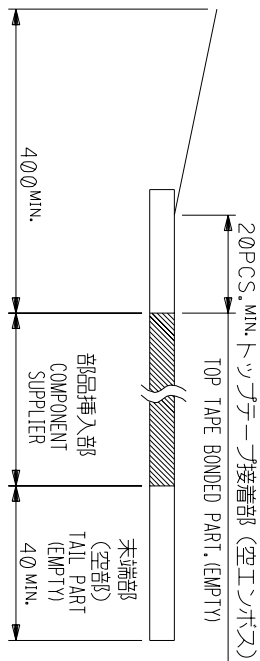
RECOMMENDED PUNCHER DIRECTION : FROM CONDUCTOR SIDE TO STIFFENER BOARD SIDE.  
RECOMMENDED MATERIAL :  
STIFFENER FILM : POLYIMIDE  
BONDING AGENT : THERMOSETTING BONDING AGENT

REVISED EC NO: J2006-1497 DRWN: NABEI 2005/11/04 CHKDK: TOYODA 2005/11/07 APPR: NUKITA 2005/11/11	GENERAL TOLERANCES (UNLESS SPECIFIED)		DIMENSION STYLE MM ONLY		SCALE ---	DESIGN UNITS METRIC	THIRD ANGLE PROJECTION		
	10 UNDER	±0.2	DRAWN BY M. NABEI	DATE '04/02/19	TITLE 1.0 FFC CONN. NON ZIF SMT. ST. -LEAD FREE-				
	10 <sup>0</sup> OVER 30 UNDER	±0.25	CHECKED BY M. SASAO	DATE '04/02/19	MOLEX INCORPORATED				
	30 OVER	±0.3	APPROVED BY M. SASAO	DATE '04/02/19	MATERIAL NO. SEE CHART		DOCUMENT NO. SD-52808-027	SHEET NO. 2 OF 2	
	ANGULAR	±3 °	DRAFT WHERE APPLICABLE MUST REMAIN WITHIN DIMENSIONS		THIS DRAWING CONTAINS INFORMATION THAT IS PROPRIETARY TO MOLEX INCORPORATED AND SHOULD NOT BE USED WITHOUT WRITTEN PERMISSION				

引き出し方向  
PULL OUT



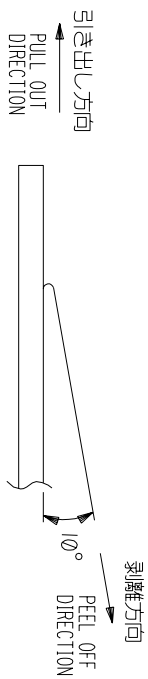
引き出し方向  
PULL OUT DIRECTION



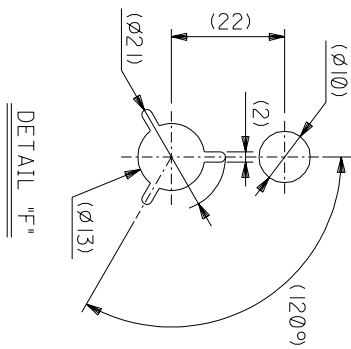
NOTES

1. 製品詳細寸法については図面 SD-52808-027 を参照下さい。  
RE DETAILED DIMENSION, SEE SD-52808-027
2. 梱包数量: 1000個/リール  
NUMBER OF CONNECTORS: 1000PCS/REEL
3. リードテープ長さ LEAD TAPE LENGTH  
20PCS. MIN. トッパテープ接着部 (空エンプス)

4. トッパテープの剥離強度: 0.1 ~ 1.3N (10 ~ 130gf) (剥離方向は下図参照)  
尚、本規格値は出荷時に適用。(但し、輸送時に剥離が発生しないこと。)  
PEELING OFF FORCE OF TOP TAPE: 0.1 ~ 1.3N (10 ~ 130gf)  
(PEELING DIRECTION AS SHOWN IN FOLLOWING FIG.)  
THIS REQUIREMENT SHOULD BE APPLIED AT SHIPMENT.  
PEEL OFF SHOULD NOT BE ALLOWED, DURING TRANSPORTATION.



5. 材料(MATERIAL)  
キャリアテープ(CARRIER TAPE): ポリプロピレン(POLYPROPYLENE)  
トッパテープ(TOPTAPE): PET, PE, PEF  
リール(REEEL): ポリスチレン(PS) <リサイクル材を含む>  
POLYSTYRENE(PS) RECYCLE MATERIAL CONTAINED>
6. 本製品は52808-\*\*-90の鉛フリー品である。  
THIS PRODUCT IS LEAD FREE OF 52808-\*\*-90

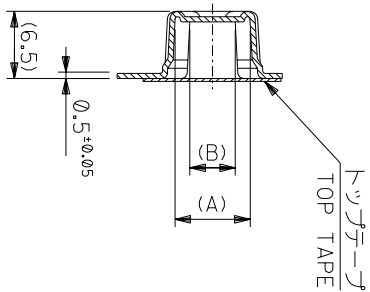


DETAIL "F"

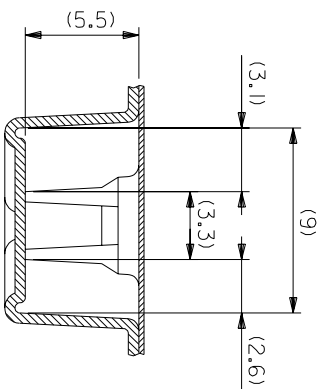
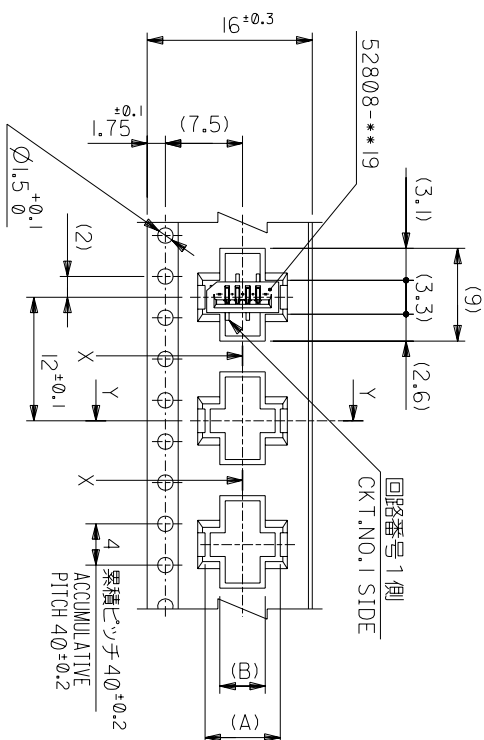
角度 ANGLE	±3°
30以上	±0.3
10以下	±0.25
10未満	±0.2
10 UNDER	
GENERAL TOLERANCES	

記号	0	変更内容	DR-CHK.	DATE	材料 MATERIAL	注記参照 SEE NOTES	仕上がり FINISH	適用電線範囲 WIRE RANGE	検査外径 INS. RANGE	DRAWN BY	CHK'D BY	尺度 SCALE	REVISE ONLY ON CAD SYSTEM	TITLE 名称	DWG. NO.	(SHEET 1 OF 6) REV
TR		12004-2528	M.S	04/02/19			#	#	#	M.NABEI	M.SASAO	#		I.Ø FCC Conn NON ZIF	SD-52808-028	0
TR														SMT ST Embstd PKG		
TR														-LEAD FREE-		

THIS DRAWING CONTAINS INFORMATION THAT IS PROPRIETARY TO MOLEX/JAPAN AND SHOULD NOT BE USED WITHOUT WRITTEN PERMISSION  
本図面は日本モリス(株)の所有する権利を有するため 当社の許可なく複製を禁止する。



SECT.Y-Y



16mm幅キャリアテープ  
16mm WIDTH CARRIER TAPE

角度 ANGLE	±3°
30以上	±0.2
10以下	±0.25
10以下	±0.2
10以下	±0.2

記号	新規作成	02004-2528
TR	変更内容	
GENERAL	REVISION RECORD	

DR-CHK.	DATE
M.S.	M/W/02/19
MAN	

仕上げ FINISH	#
適用電線範囲 WIRE RANGE	#
標準外径 INS. RANGE	#
DRAWN BY	M/W/02/19
CHK'D BY	M/W/02/19
APP'D BY	M/SASAO
尺度 SCALE	#

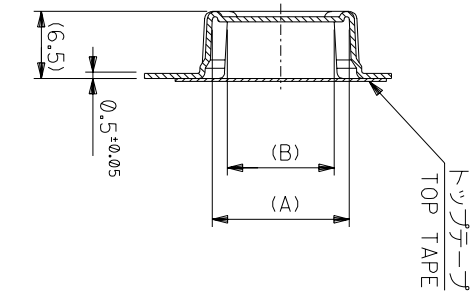
REVISE ONLY ON CAD SYSTEM
TITLE 名称
1.0 FCC CONN NON ZIF
SMT ST Embstd PKG
-LEAD FREE-
DWG. NO. SD-52808-028
(SHEET 2 OF 6)
REV 0

MODEL NO.	52808-**-70
CARRIER TAPE WIDTH	16
C	17.5
(B)	5.4
(A)	8.3
MATERIAL NO.	52808-0470
種数	4
CT.	5

材料 MATERIAL SHEET 1 OF 6 参照 REFER TO SHEET 1 OF 6

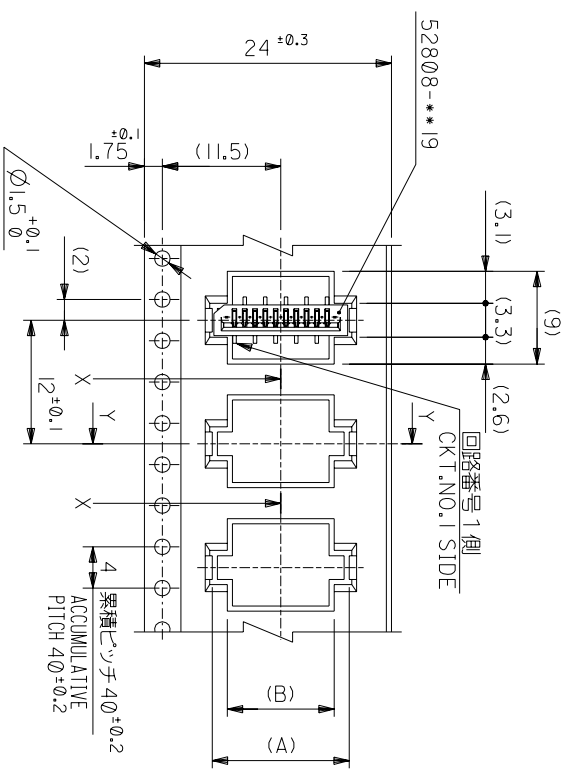
MOLEX-JAPAN CO.,LTD.  
MOLEX 日本モリス株式会社

THIS DRAWING CONTAINS INFORMATION THAT IS PROPRIETARY TO MOLEX(JAPAN) AND SHOULD NOT BE USED WITHOUT WRITTEN PERMISSION  
本図面は日本モリス(株)の所有する情報を含むもので 当社の許可なく複製を禁止する。

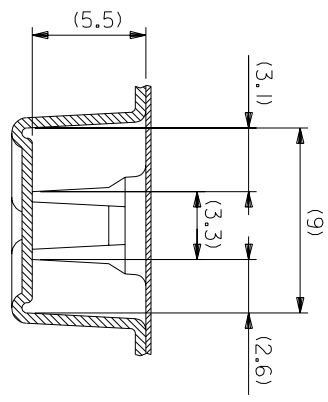


SECT:Y-Y

24mm幅キャリアテープ  
24mm WIDTH CARRIER TAPE



引き出し方向  
PULL OUT DIRECTION



SECT:X-X  
(SCALE:4-1)

MODEL NO.	52808-**70	キャリアテープ幅 CARRIER TAPE WIDTH	C	(B)	(A)	種数 CKT.
	24	25.5	10.4	13.3	52808-1070	10
			9.4	12.3	52808-0970	9
			8.4	11.3	52808-0870	8
			7.4	10.3	52808-0770	7
			6.4	9.3	52808-0670	6

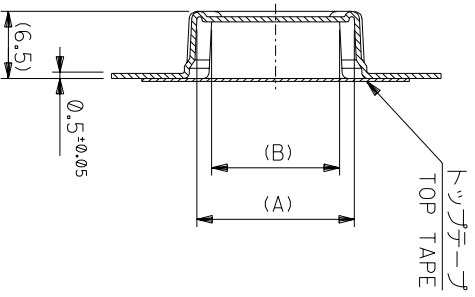
材料 MATERIAL SHEET 10F 6 参照  
REFER TO SHEET 10F 6  
仕上げ FINISH #  
適用電線範囲 WIRE RANGE #  
検査外径 INS. RANGE #  
DRAWN BY 04/02/19 CHK'D BY 04/02/19  
M.NABEY M.SASAO  
APP'D BY 04/02/19 SCALE #  
M.SASAO

角度 ANGLE	±3°
30 以上	±0.2
10 以下	±0.25
10 未満	±0.2

一般公差 GENERAL TOLERANCES	記号 LTR	変更内容 REVISION RECORD	DR-CHK.	日付 DATE
	0	新規作成 (12004-2528) REFERSO	MAN M.S	04/02/19

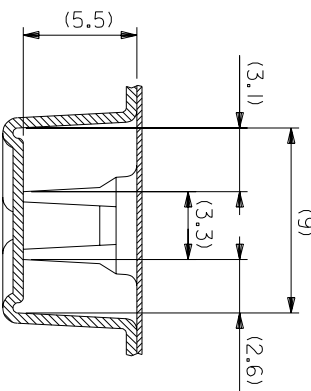
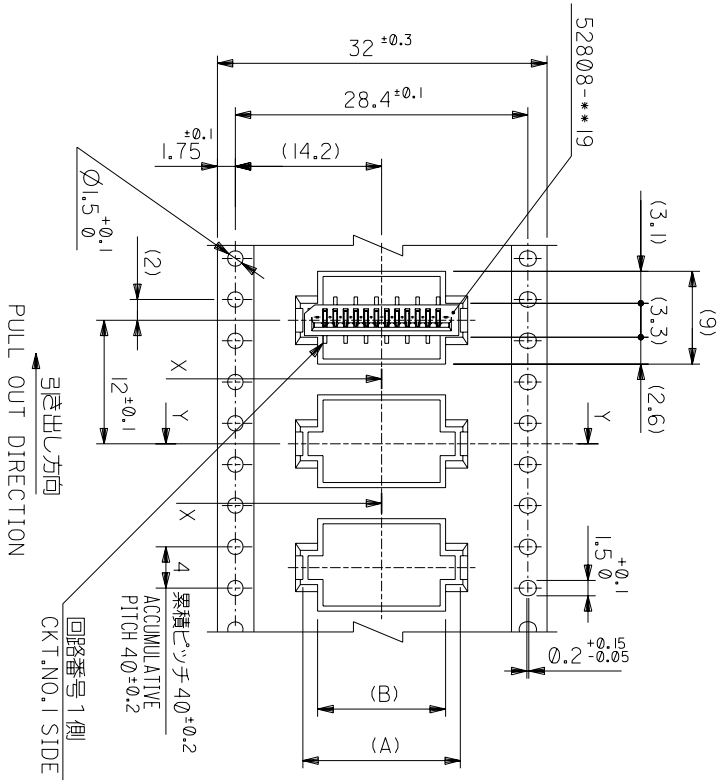
REVISION ONLY ON CAD SYSTEM  
TITLE 名称  
1.0 FCC Conn NON ZIF  
SMT ST Embs+D PKG  
-LEAD FREE-  
DWG. NO. SD-52808-028 (SHEET 3 OF 6)  
REV 0

THIS DRAWING CONTAINS INFORMATION THAT IS PROPRIETARY TO MOLEX(JAPAN) AND SHOULD NOT BE USED WITHOUT WRITTEN PERMISSION  
本図面は日本モリス(株)の所有する権利を有するもので 当社の許可なく複製を禁止する。  
SD-52808-028.S03



SECT:Y-Y

32mm幅キヤリテープ  
32mm WIDTH CARRIER TAPE



SECT:X-X  
(SCALE:4-1)

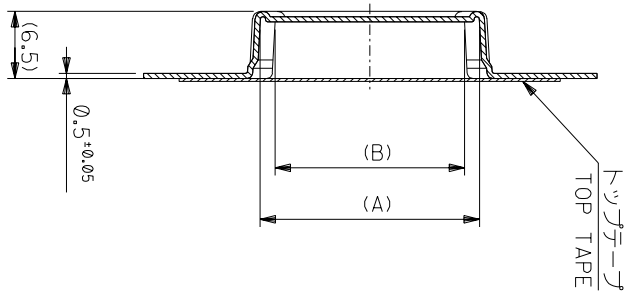
MODEL NO.	52808-**-70	キヤリテープ幅 CARRIER TAPE WIDTH	C	(B)	(A)	MATERIAL NO.	種数 CKT.
	32						
	33.5						
	15.4						
	14.4						
	13.4						
	12.4						
	11.4						

材料 MATERIAL SHEET 1 OF 6 参照 REFER TO SHEET 1 OF 6  
仕上げ FINISH #  
適用電線範囲 適用電線範囲 #  
標準外径 標準外径 #  
DRAWN BY 04/02/19 CHK'D BY 04/02/19  
M.NABEY M.SASAO  
APP'D BY 04/02/19 SCALE #  
M.SASAO

REVISE ONLY ON CAD SYSTEM  
TITLE 名称  
1.0 FFC Conn NON ZIF  
SMT ST Embstp Pkg  
-LEAD FREE-

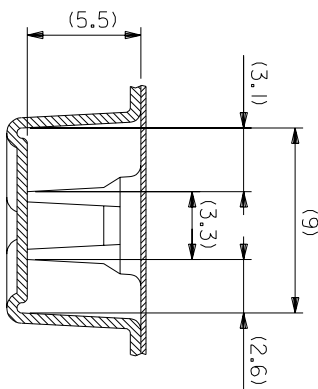
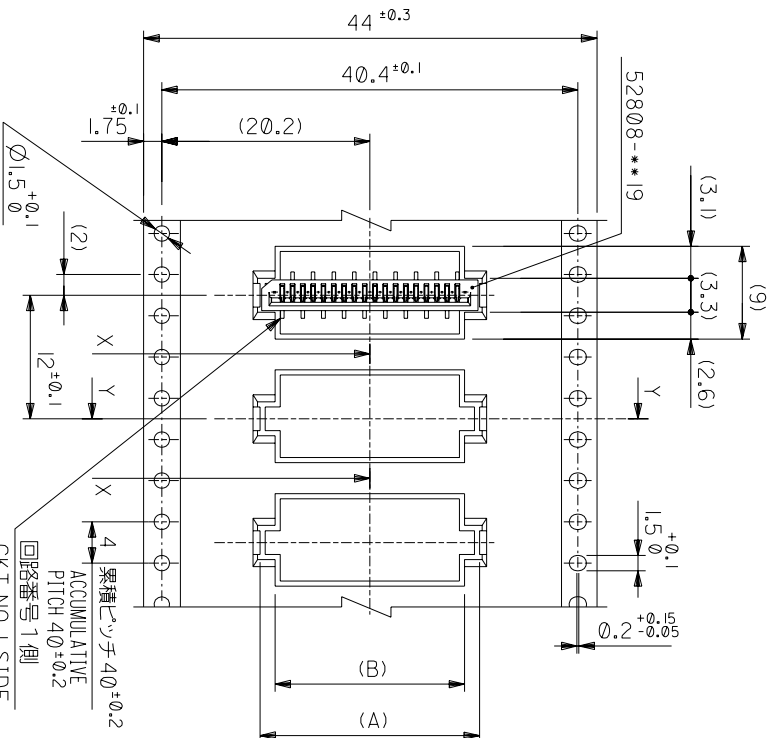
角度 ANGLE	3°
30以上	10.2
10以下	14.25
10 UNDER	10.2
30 UNDER	14.25
10 UNDER	10.2
30 UNDER	14.25
一般公差	±0.2
公差	±0.2
記号	0
TR	0
REVISION RECORD	
DR-CHK.	
DATE	
SCALE	#
DWG. NO.	SD-52808-028
(SHEET 4 OF 6)	REV 0

THIS DRAWING CONTAINS INFORMATION THAT IS PROPRIETARY TO MOLEX(JAPAN) AND SHOULD NOT BE USED WITHOUT WRITTEN PERMISSION  
本図面は日本モリス(株)の所有する情報を含むもので 当社の許可なく複製を禁止する。



SECTION-Y-Y

44mm幅キリリテープ  
44mm WIDTH CARRIER TAPE



SECTION-X-X  
(SCALE:4-1)

MODEL NO.	52808-***70	キャリアテープ幅 CARRIER TAPE WIDTH	44	45.5	C	(B)	(A)	MATERIAL NO.	種数 CKT.
MATERIAL SHEET 1 OF 6 参照 REFER TO SHEET 1 OF 6									
仕上げ FINISH									
適用電線範囲 WIRE RANGE									
検査外径 INS. RANGE									
DRAWN BY 04/02/19 M.NABEI	CHK'D BY 04/02/19 M.SASAO	尺 SCALE							
APPROVED BY 04/02/19 M.SASAO	DATE								
DRG. NO. SD-52808-028	(SHEET 5 OF 6)	REV	0						

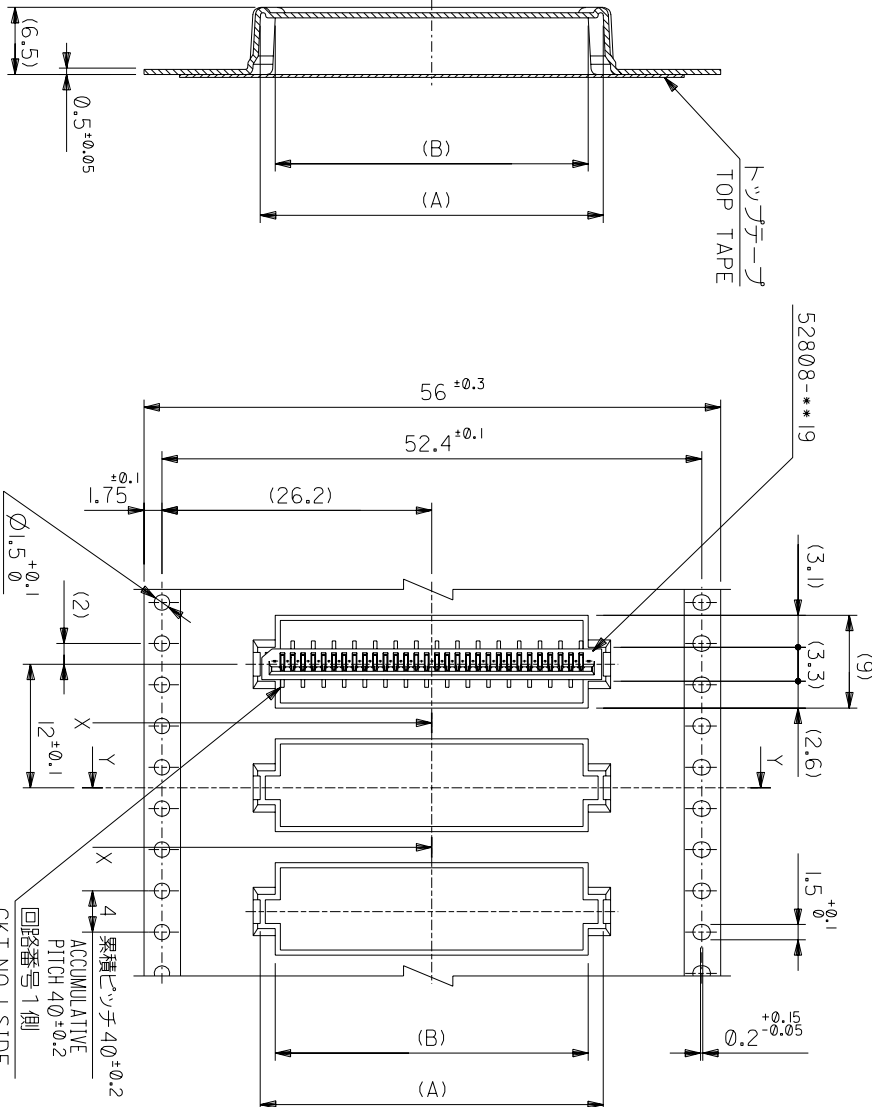
角 度	ANGLE	°
30以上 30以下	30	
10以上 10以下	10	
未 満	未 満	
未 満	未 満	
未 満	未 満	

記 号	記 号	記 号	記 号
0	0	0	0
0	0	0	0
0	0	0	0
0	0	0	0

DR- CHK.	DATE	DR- CHK.	DATE

MOLEX-JAPAN CO.,LTD.  
日本モリスツクス株式会社  
REVISE ONLY ON CAD SYSTEM  
TITLE 名称  
I.0 FFC Conn NON ZIF  
SMT ST Embstd Pkg  
-LEAD FREE-

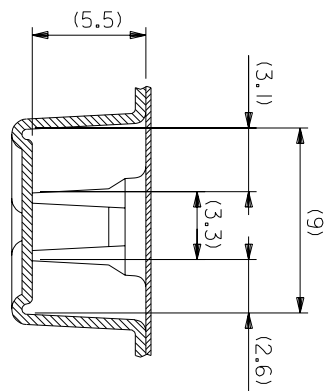
THIS DRAWING CONTAINS INFORMATION THAT IS PROPRIETARY TO MOLEX(JAPAN) AND SHOULD NOT BE USED WITHOUT WRITTEN PERMISSION  
本図面は日本モリスツクス(株)の所有する情報を含むもので 当社の許可なく複製を禁止する。



SECT:Y-Y

56mm幅キャリアテープ  
56mm WIDTH CARRIER TAPE

PULL OUT DIRECTION  
引き出し方向



角度 ANGLE	±3°
30°以上	±3°
10°以下	±4.25
未測	±0.2
10 UNDER	
一般公差	
GENERAL TOLERANCES	

記号	0	新規作成	(12004-2528)	DR	MAN	M/S	MM/02/19	日付	
TR		変更内容		CHK				DATE	
MODEL NO.	52808-***70	キャリアテープ幅	56	CARRIER TAPE WIDTH					
MATERIAL SHEET 1 OF 6 参照		仕上げ	—	FINISH					
REFER TO SHEET 1 OF 6		適用電線範囲	—	WIRE RANGE					
		線径外径	—	INS. RANGE					
		DRAWN BY	MM/02/19	CHK'D BY	MM/02/19				
		APP'D BY	MM/02/19	SCALE	—				
		APP'D BY	MM/02/19	SCALE	—				
		DWG. NO.	SD-52808-028	(SHEET 6 OF 6)	REV	0			
		TITLE 名称	REVISE ONLY ON CAD SYSTEM						
			MOLEX-JAPAN CO.,LTD.						
			MOLEX 日本モリスツクス株式会社						
			1.0 FFC Conn NON ZIF						
			SMT ST Embstp Pkg						
			-LEAD FREE-						

THIS DRAWING CONTAINS INFORMATION THAT IS PROPRIETARY TO MOLEX (JAPAN) AND SHOULD NOT BE USED WITHOUT WRITTEN PERMISSION. 本図面は日本モリスツクス(株)の所有する情報を含むもので 当社の許可なく複製を禁止する。