

LOC J DIST ZDI

REVISIONS

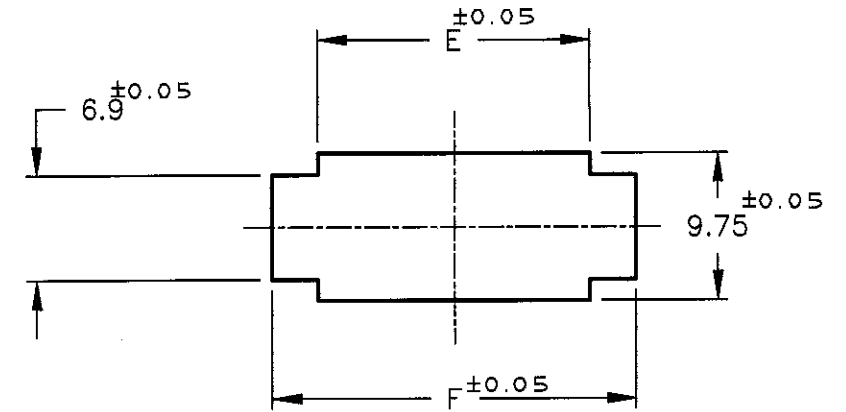
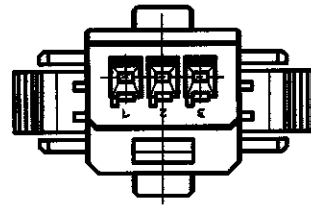
P	LTR	DESCRIPTION	ECN	DATE	DWN	APVD
0		RELEASED	FJ00-1421-98	7/DEC '98	K.I	I.H
A		REVISED	FJ00-1080-00	21/SEP '00	Y.K	S.M
A1		ADD P/N.	FJ00-1259-00	11/OCT '00	D.M	S.M

注記

- ① 材料：ハウジング：ガラス入り熱可塑性ポリエステル樹脂（94V-0），色：黒
- ② 金属パネルの場合、コネクタ取付け方向をパンチ加工方向にしてください。
- ③ プラスチックパネルの場合、穴端部にRなき様にご配慮ください。
- ④ ハウジング全面にテフロン塗装のこと

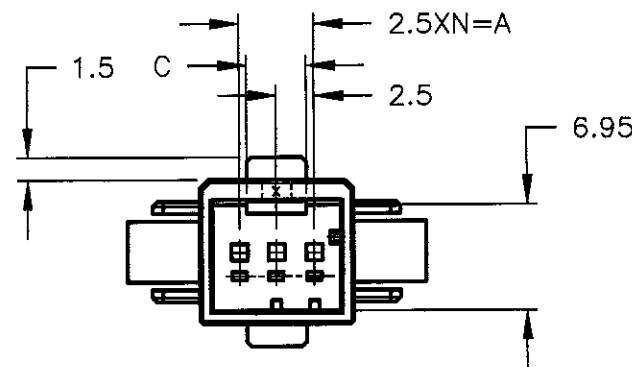
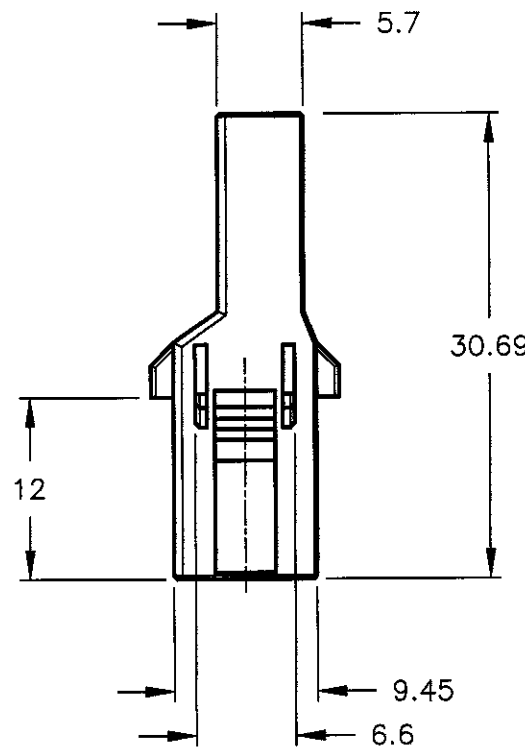
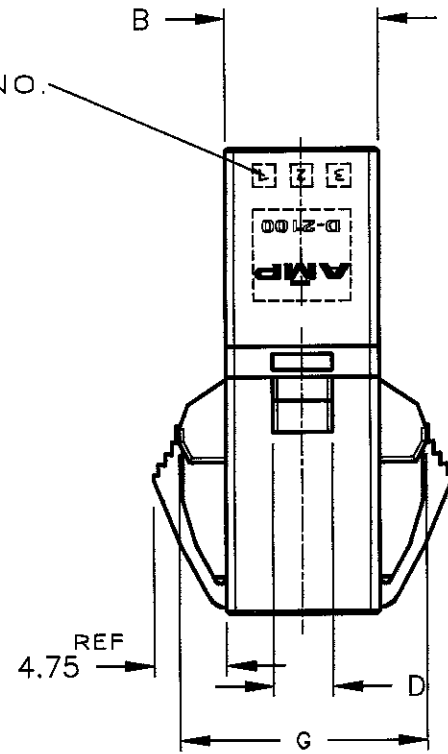
NOTES

- ① MATERIAL: HOUSING: GLASS FILED THERMO PLASTIC, POLYESTER (94V-0), COLOR: BLACK
- ② INSERT CONN FROM PRESS DIRECTION SIDE FOR METAL PANEL.
- ③ EDGE OF THICKNESS WAY MUST NOT ROUND FOR MOLDED PANEL.
- ④ TO COAT ALL SURFACE OF HOUSING WITH TEFLON

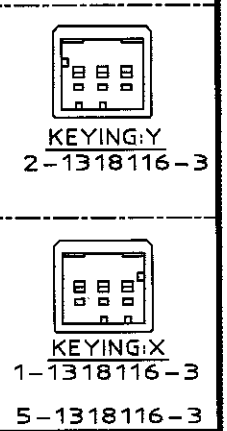


パネル加工推奨寸法図
 RECOMMENDED PANEL LAYOUT
 (適用パネル厚: 0.8-2.0)
 (APPLICABLE PANEL THICKNESS: 0.8-2.0)

CIRCUIT NO.
回路番号



FINISH	A	B	C	D	E	F	G	N	POS	P/N
△	5	10.2	4	4	10.5	16.5	16.38	2	3	5-1318116-3
□	5	10.2	4	4	10.5	16.5	16.38	2	3	2-1318116-3
◇	5	10.2	4	4	10.5	16.5	16.38	2	3	1-1318116-3



THIS DRAWING IS A CONTROLLED DOCUMENT FOR AMP INCORPORATED. IT IS SUBJECT TO CHANGE AND THE CONTROLLING ENGINEERING ORGANIZATION SHOULD BE CONTACTED FOR THE LATEST REVISION.		7/DEC/98 K.IKEDA 7/DEC/98 N.MATSUBARA 7/DEC/98 I.HASEGAWA		AMP Tyco Electronics AMP K.K. Kawasaki, Japan	
DIMENSIONS: 単位 係: mm		TOLERANCES UNLESS OTHERWISE SPECIFIED 一般公差 10% ±0.3 30% >10 ±0.35 100% >30 ±0.4 ANGLE: ±3°		PRODUCT SPEC 108-5619 APPLICATION SPEC 114-5258 WEIGHT T1	
MATERIAL 材料 ①		FINISH 仕上げ		1列 タブ ハウジング パネル マウント タイプ SINGLE ROW TAB HSG (PANEL MOUNT) <DYNAMIC D-2100D>	
CUSTOMER DRAWING		SIZE A3 CAGE CODE 00779 DRAWING NO. 1318116 RESTRICTED TO		SCALE 2-1 SHEET 1 OF 1 REV A1	