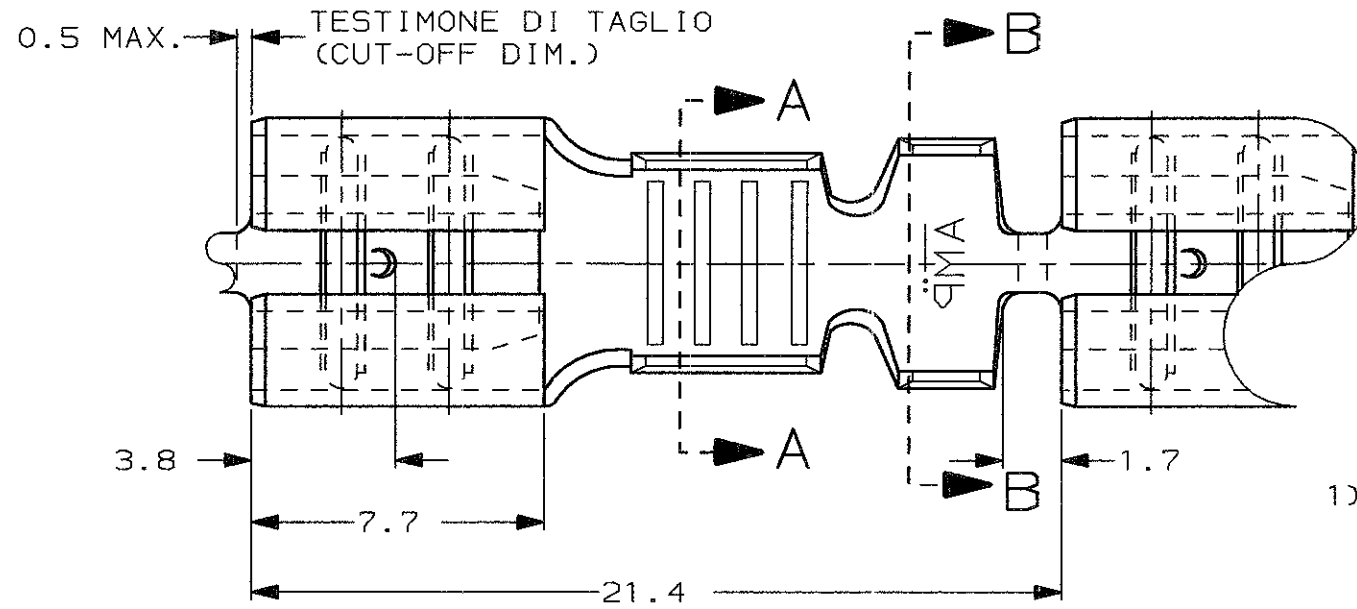
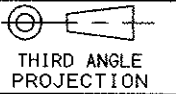


SCALA NON IMPEGNATIVA
(DO NOT SCALE)
DIMENSIONI IN mm
(DIMENSIONS IN mm)

METRIC



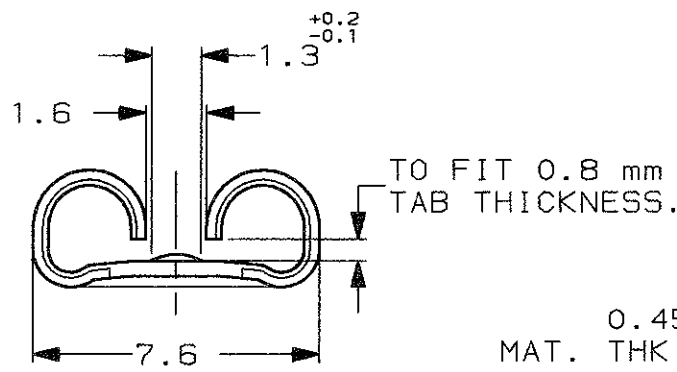
1) STATO DI FORNITURA - SCALA 1:1
(SUPPLY CONDITION - SCALE 1:1)

SENSO DI USCITA
DEL TERMINALE
DALLA BOBINA
(DIRECTION OFF
TOP OF REEL)



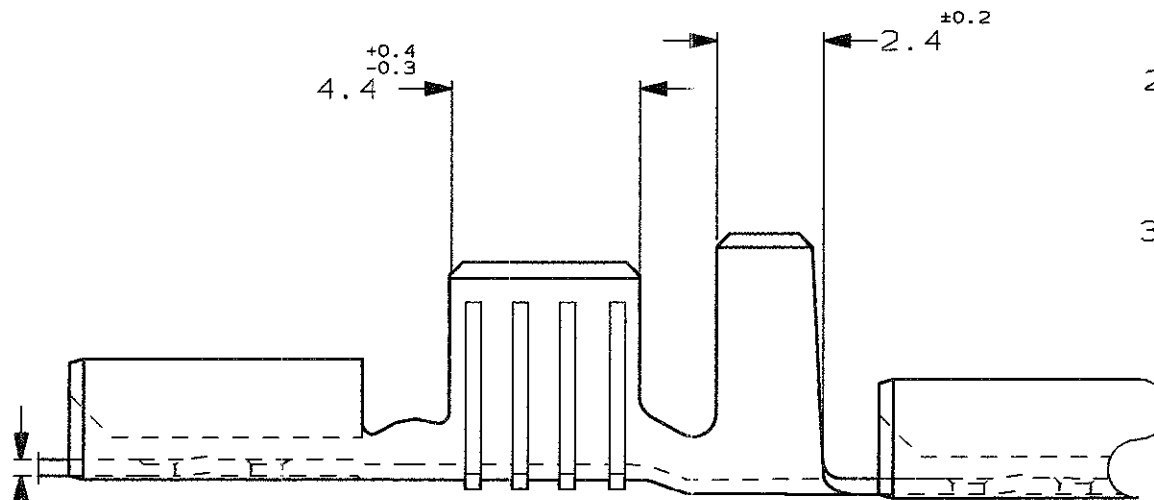
2) SPECIFICA DI PRODOTTO 108-20019
(PRODUCT SPEC. 108-20019)
SPECIFICA DI APPLICAZIONE 114-20023
(APPLICATION SPEC. 114-20023).

3) PER LE VERSIONI IN PEZZI SCIOLTI
VEDERE DISEGNO 160305
(FOR LOOSE PIECE VERSION SEE DRAWING 160305).

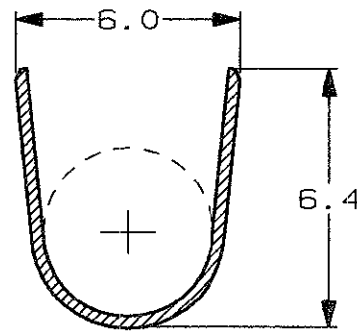
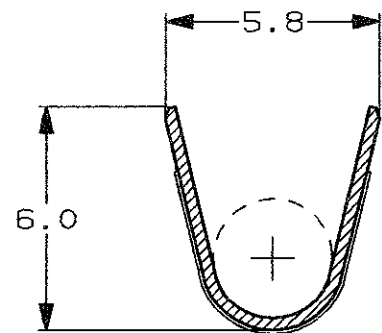


SEZIONE A-A
(SECTION A-A)

0.45
MAT. THK.



SEZIONE B-B
(SECTION B-B)



	NUDO (UNPLATED)	BRONZO FOSF. (PHOS. BRONZE)	2-160301-9	BA
	NUDO (UNPLATED)	OTTONE (BRASS)	2-160301-8	BA
	STAGNATO (TIN PLATED)	BRONZO FOSF. (PHOS. BRONZE)	1-160301-9	BA
	ARGENTATO (SILVERPLATED)	BRONZO FOSF. (PHOS. BRONZE)	1-160301-8	BA
	STAGNATO (TIN PLATED)	OTTONE (BRASS)	1-160301-6	BA
NOTE	FINITURA / COLORE (FINISH / COLOUR)	MATERIALE (MATERIAL)	NUMERO (AMP P/N)	REV

CUSTOMER DWG.
FOR REFERENCE ONLY

DISEGNO PER CLIENTE
SOLO PER RIFERIMENTO

THIS DRAWING IS UNPUBLISHED - RELEASE FOR PUBLICATION 19

© COPYRIGHT 19 BY AMP INCORPORATED, HARRISBURG, PA. ALL INTERNATIONAL RIGHT RESERVED. AMP PRODUCTS MAY BE COVERED BY U.S. AND FOREIGN PATENT AND/OR PATENT PENDING

TOLLERANZE, SE NON DIVERSAMENTE SPECIFICATO (TOLERANCES, UNLESS OTHERWISE SPECIFIED)	DIAM. ISOLANTE (INS. DIA. RANGE)	RANGO FILO (WIRE RANGE) mm2	SCALA (SCALE)
± 0.3	3.8-5.1	4.0-6.0	5:1

ANGOLI (ANGLES) ± 2°

AMP AMP ITALIA S.p.A.
Corso F. LUI Cervi, 15
COLLEGGNO (TORINO)

BA3	ELIMINATED NOTE 4 ET00-0286-01	H.Y.	07-DEC 2001	DIS. H. YAALI (DR.) 20 OCT 2000	DESCRIZIONE (DESCRIPTION)	FASTON® Connector, .250" sr. REC. CONTACT.
BA2	ADDED RAW MAT. THK. ET00-0086-01	H.Y.	17 APR 2001	CONT. C. TARTARI (CHK) 20 OCT 2000	LOC.	I A3
BA1	ADDED NOTE 4 ET00-0046-01	H.Y.	08 FEB 2001		SIZE	C-160301
BA	OBSOLETE PARTS & REDRAWN ET00-0309-99	H.Y.	08 MAR 2000	APP. (APP.)	NUMERO (DWG NO)	BA31
REV. (REV.)	REVISIONI (REVISION RECORD)	DIS. (DR)	DATA (DATE)		REV.	FOGLIO (SHEET) DI (OF) 1

DISTRIBUZIONE (PRINT DIST.)