

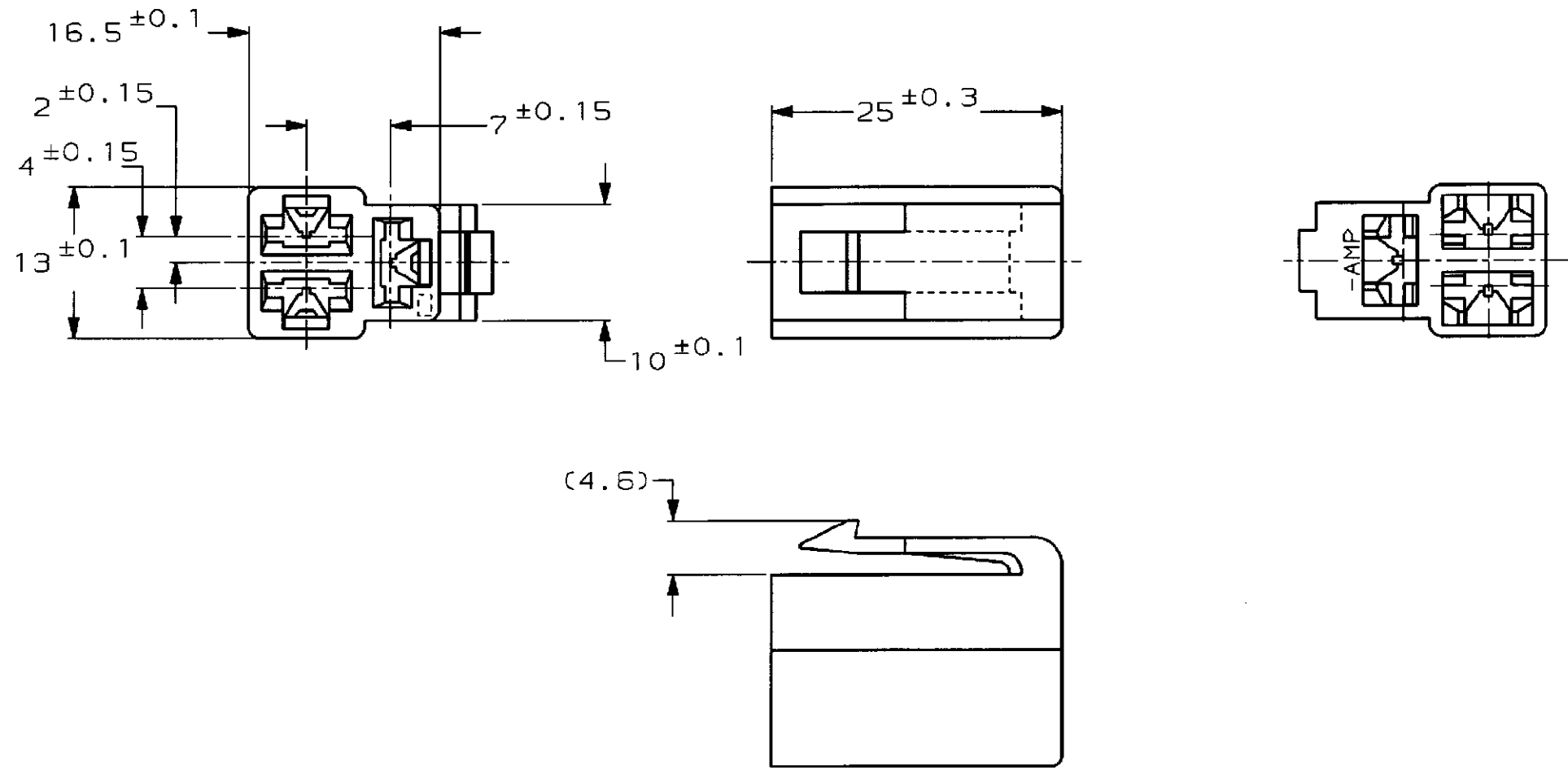
NUMBER C-172132



METRIC

単位: mm DIMENSIONS IN MM. DO NOT SCALE PRINT

PRINT DIST



注;  
 1. 嵌合する相手ハウジングは型番172131  
 2. 使用端子は型番170342, 170343, 170350

NOTE;  
 1. THE MATING CAP HOUSING; P/N 172131  
 2. APPLIED CONTACT; P/N 170342, 170343, 170350

自然色 (NATURAL)	1-172132-1
淡灰 (LIGHT GRAY)	6- ↑ -6
赤 (RED)	-9
橙 (ORANGE)	-8
灰 (GRAY)	-6
青 (BLUE)	-5
緑 (GREEN)	-4
茶 (BROWN)	-3
黒 (BLACK)	↓ -2
自然色 (NATURAL)	172132-1
色 (COLOR)	型番 (P/N)

Copyright ©1979 AMP (Japan), LTD. ALL RIGHTS RESERVED.		AMP		日本エー・エム・ピー株式会社 Tokyo, Japan	
絶縁導線断面径 (WIRE RANGE) mm <sup>2</sup> (AWG)	絶縁外径 (INSULATION DIA.) mmφ	名称 (NAME) 250 シリーズ ハウジングランスコネクタ 3極 プラグ ハウジング 250 SERIES HOUSING LANCE CONNECTOR 3Pos PLUG HOUSING			
材料 (MATERIAL) 66 ナイロン (66 NYLON)	仕上 (FINISH) 色: 表参照 (COLOR: SEE TABLE)	一般公差 (GENERAL TOLERANCE)	LOC	番号 (No.) C-172132	
D REVISED FJ00-0601-98 AY/HB J/MAR 98	C REDOWN W/O CHANGE FJ00-0908-93 TS AT 1/18 '94 DR. T. Shinohara DE. K. Yuzawa 1/18 '94	10以下: ±0.2 10を超え 30以下: ±0.25 30を超え 100以下: ±0.3 角 度: ±3°	B J	尺度 (SCALE) 2-1	REV. D SHEET 1 OF 1
LTR 変更 (REVISION RECORD)	DR CHK DATE	CHK. #	APP. D. Sanita 1/18 '94		