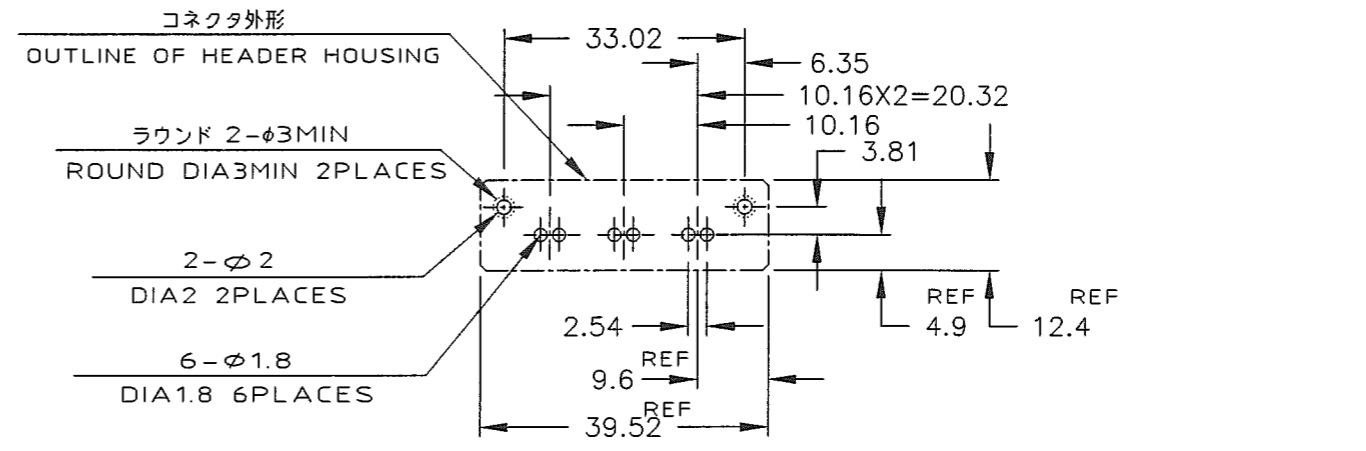
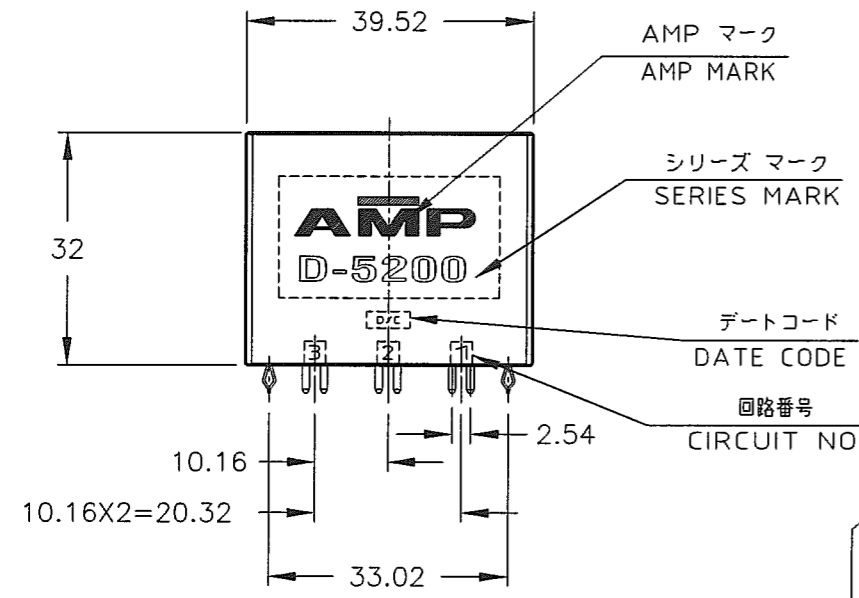
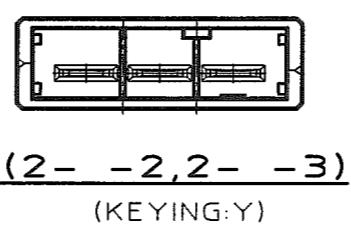
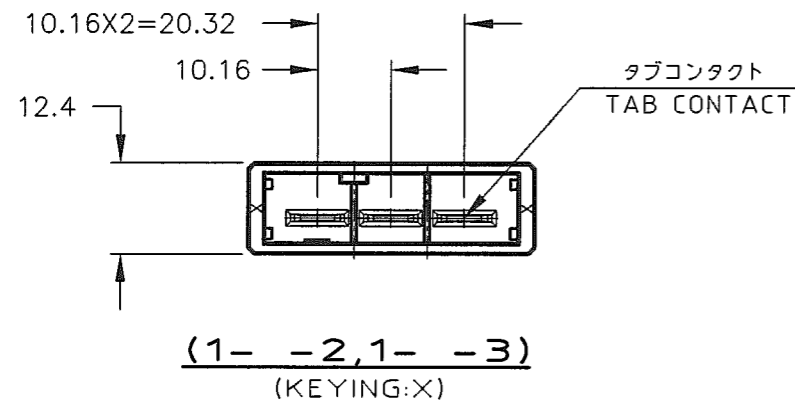


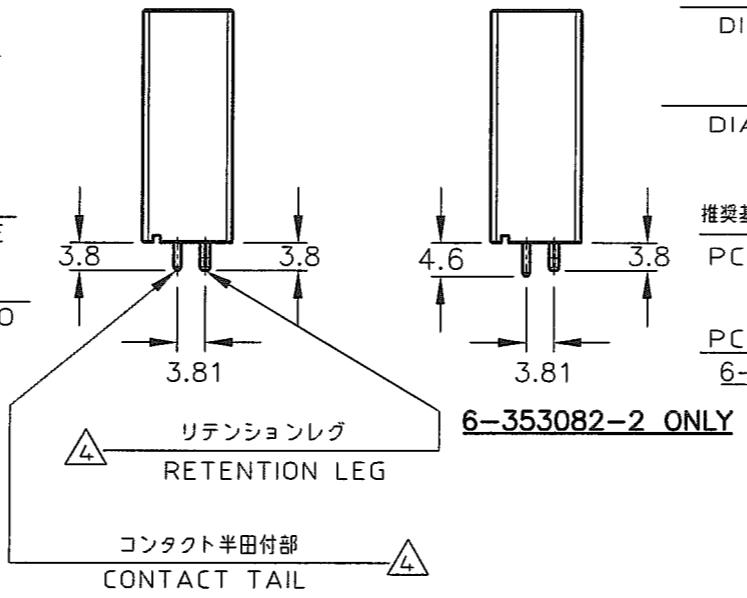
THIS DRAWING IS UNPUBLISHED. RELEASED FOR PUBLICATION ,1996 .
 © COPYRIGHT 1996 BY AMP INCORPORATED. ALL RIGHTS RESERVED.

LOC	DIST	REVISIONS						
		P	LTR	DESCRIPTION	ECN	DATE	DWN	APVD
J			B	REVISED	FJ00-0096-97	3/FEB '97	K.I.Y.	I
			C	REVISED	FJ00-1335-97	5/FEB '97	K.I.H.	H
			D	REVISED	FJD0-0025-03	21/FEB '03	T.S	S.M
			E	REVISED	FJD0-0120-03	7/MAY '03	T.S	S.M
			F	REVISED	FJD0-0039-03	2/JUN '03	T.S	S.M
			F1	REVISED	ECR-05-006870	15/JUL '05	T.S	P.M



推奨基板取付け寸法 (公差: ±0.05)
 PC 基板厚: 1.6 ~ 2.4 ± 0.1 (コネクタ搭載面)
 PC 基板厚: 3.2 ± 0.1 (6-353082-2 ONLY)

RECOMENDED PC BOARD HOLE PATTERN (TOL: ±0.05)
 PC BOARD THICKNESS: 1.6 ~ 2.4 ± 0.1 (CONNECTOR MOUNT SIDE)
 PC BOARD THICKNESS: 3.2 ± 0.1 (6-353082-2 ONLY)



- NOTES
- MATERIAL: HOUSING: GLASS FILED THERMO PLASTIC, POLYESTER (94V-0), COLOR: BLACK
 TAB CONTACT: COPPER ALLOY
 RETENTION LEG: BRASS
 - FINISH (CONTACT AREA): 0.38 μm MIN GOLD PLATING OVER Ni PLATING
 - FINISH (CONTACT AREA): 0.76 μm MIN GOLD PLATING OVER Ni PLATING
 - FINISH (RETENTION LEG): TIN PLATED (CONTACT TAIL) OVER NICKEL

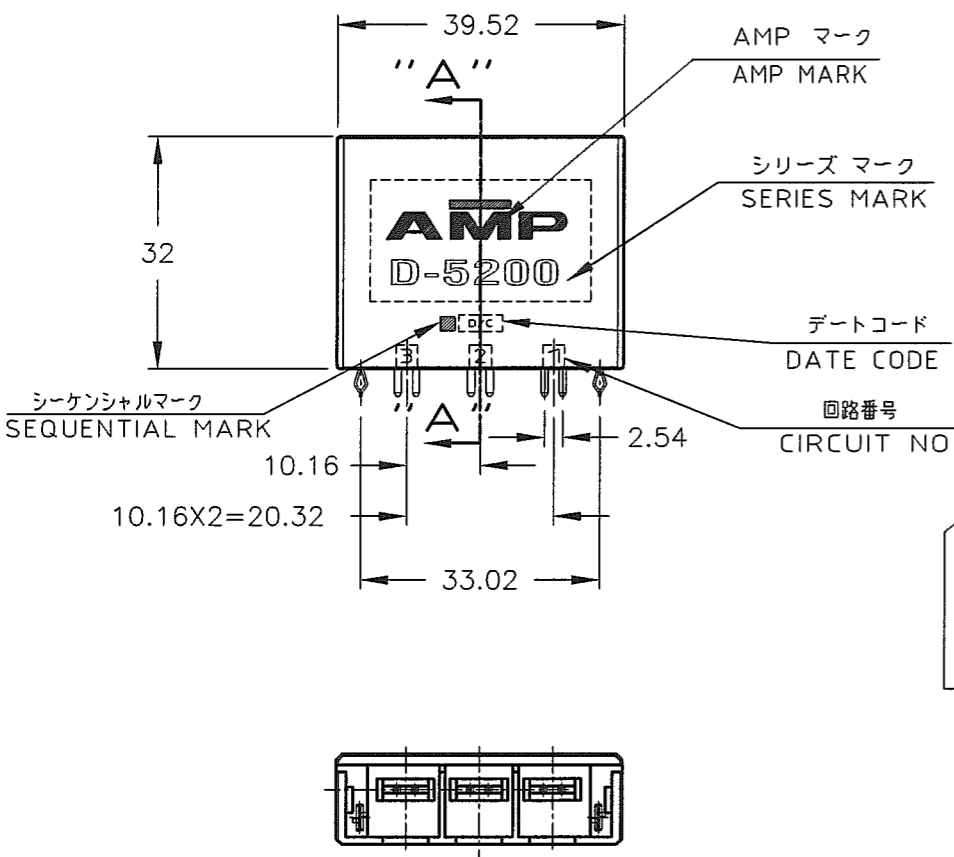
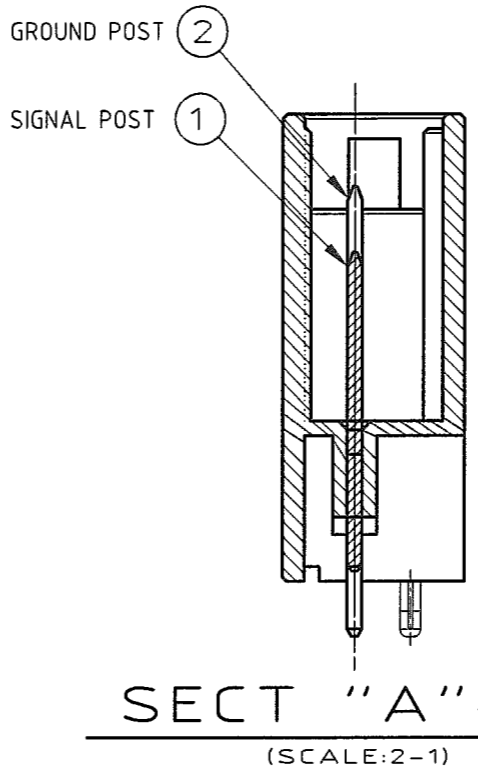
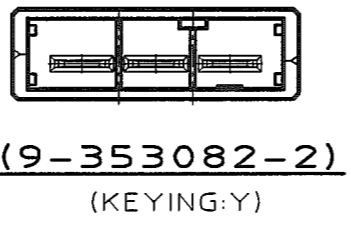
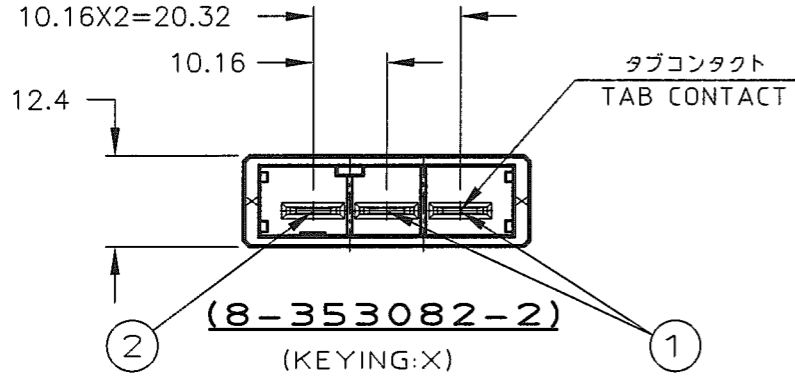
- 注記
- 材料: ハウジング: ガラス入り熱可塑性ポリエステル樹脂 (94V-0), 色: 黒
 タブコンタクト: 銅合金
 リテンションレグ: 黄銅
 - めっき: コンタクト: 全面Ni下地
 接触部: 0.38 μm MIN 金めっき
 - めっき: コンタクト: 全面Ni下地
 接触部: 0.76 μm MIN 金めっき
 - めっき: リテンションレグとコンタクト半田付部
 : ニッケル下地の上にスズめっき

KEY TYPE	コンタクトのめっき (FINISH)	製品番号 (PART NO.)
Y	④ ③	2-353082-3
	④ ②	2-353082-2
X	④ ③	1-353082-3
	④ ②	6-353082-2
	④ ②	1-353082-2

THIS DRAWING IS A CONTROLLED DOCUMENT FOR AMP INCORPORATED. IT IS SUBJECT TO CHANGE AND THE CONTROLLING ENGINEERING ORGANIZATION SHOULD BE CONTACTED FOR THE LATEST REVISION.		DWN K.IKEDA 4/JUL/'96 CHK Y.Ishikawa 4/JUL/'96 APVD S.Manabe 4/JUL/'96		WIRE RANGE 総合電線断面積		INSULATION DIA 被覆外径	
DIMENSIONS: 単位 種: mm		TOLERANCES UNLESS OTHERWISE SPECIFIED: 一般公差 10% ±0.3 30% >10 ±0.35 100% >30 ±0.4 ANGLE: ±3°		Tyco Electronics Tyco Electronics AMP K.K. Kawasaki, Japan		NAME 名称 1列 ヘッダーアセンブリー 3P (垂直 タイプ) SINGLE ROW HEADER ASS'Y 3P ("V" TYPE) <DYNAMIC D-5200 S>	
MATERIAL 材料 注記参照 SEE NOTE		FINISH 仕上 注記参照 SEE NOTE		PRODUCT SPEC 製品規格 108-5453		APPLICATION SPEC 取付適用規格 114-5206	
		WEIGHT 重量		SIZE A3		CAGE CODE 00779	
		CUSTOMER DRAWING		DRAWING NO 番号 C-353082		SCALE 尺度 1-1	
				SHEET 1 OF 2		REV F1	

LOC		DIST		REVISIONS				
P	LTR	DESCRIPTION	ECN	DATE	DWN	APVD		
		SEE 1 OF 2						

8,9-353082-2;AS SHOWN
SEQUENTIAL TYPE



		回路番号		
		1	2	3
1 列	①	①	①	②
		Signal	Signal	Ground

POINT OF SEQUENTIAL

- 注記
- 材料:ハウジング:ガラス入り熱可塑性
ポリエステル樹脂(94V-0),色:黒
タブコンタクト:銅合金
リテンションレグ:黄銅
 - めっき:コンタクト:全面Ni下地
接触部:0.38μm MIN金めっき
 - めっき:コンタクト:全面Ni下地
接触部:0.76μm MIN金めっき
 - めっき:リテンションレグとコンタクト半田付部
:ニッケル下地の上にスズめっき

- NOTES
- MATERIAL:HOUSING:GLASS FILED THERMO PLASTIC
POLYESTER(94V-0),COLOR:BLACK
TAB CONTACT:COPPER ALLOY
RETENTION LEG:BRASS
 - FINISH(CONTACT AREA):0.38μmMIN GOLD PLATING
OVER Ni PLATING
 - FINISH(CONTACT AREA):0.76μmMIN GOLD PLATING
OVER Ni PLATING
 - FINISH(RETENTION LEG):TIN PLATED
(CONTACT TAIL) OVER NICKEL

Y	△4 △2	9-353082-2
X	△4 △2	8-353082-2
KEY TYPE	コンタクトのめっき (FINISH)	製品番号 (PART NO.)

THIS DRAWING IS A CONTROLLED DOCUMENT FOR AMP INCORPORATED. IT IS SUBJECT TO CHANGE AND THE CONTROLLING ENGINEERING ORGANIZATION SHOULD BE CONTACTED FOR THE LATEST REVISION.		DWN K.KIKEDA 4/JUL/96	WIRE RANGE 符合電線断面積		INSULATION DIA 被覆外径	
		CHK Y.Ishikawa 4/JUL/96	Tyco Electronics AMP K.K. Kawasaki, Japan			
		APVD S.Manabe 4/JUL/96	NAME 名称 1列 ヘッダーアセンブリー 3P (垂直 タイプ) SINGLE ROW HEADER ASS'Y 3P("V"TYPE) <DYNAMIC D-5200 S>			
DIMENSIONS: 単位 種: mm		TOLERANCES UNLESS OTHERWISE SPECIFIED	PRODUCT SPEC 製品規格 108-5453		DRAWING NO 番号 C-353082	
MATERIAL 材料 注記参照 SEE NOTE		FINISH 仕上 注記参照 SEE NOTE	APPLICATION SPEC 取付通用規格 114-5206		SCALE 尺度 1-1	
CUSTOMER DRAWING			WEIGHT		SHEET 2 OF 2	
			SIZE A3		REV F1	