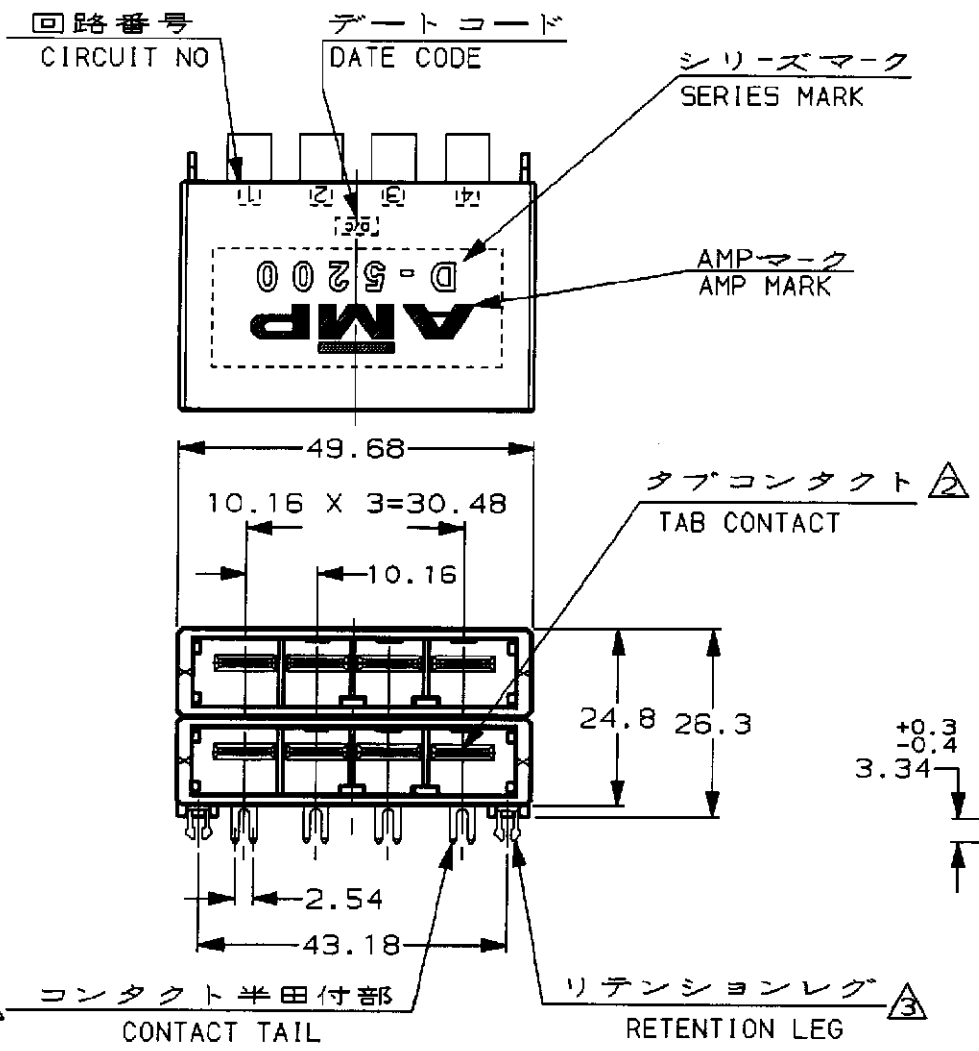


NUMBER 1123829

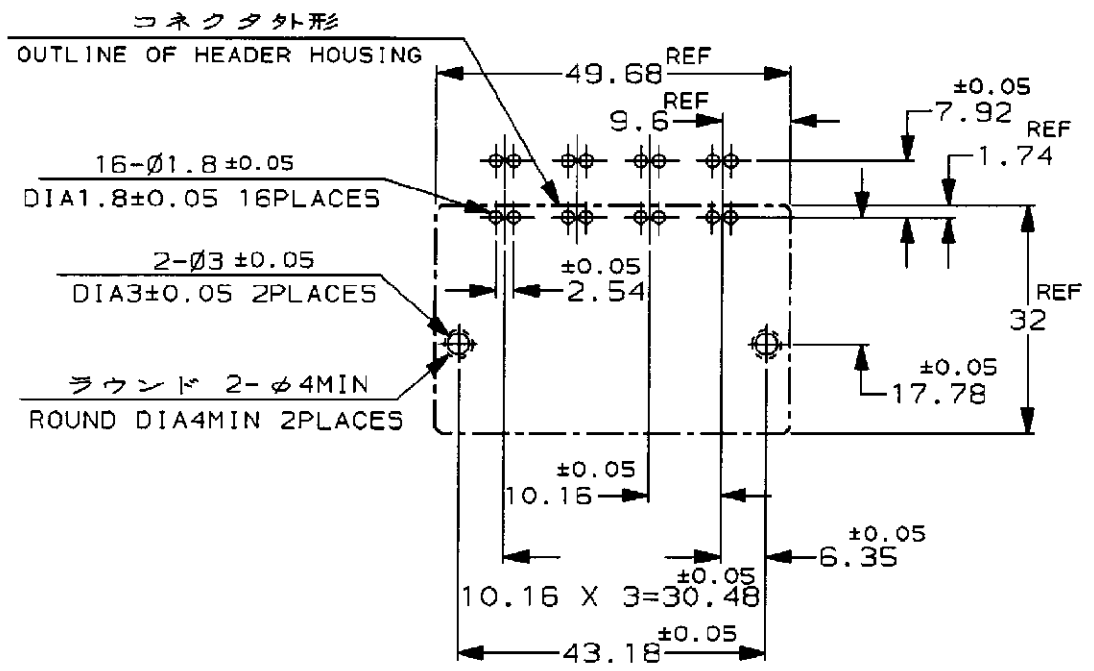


METRIC

PRINT DIST  
CAP1>OLD>E18296>U.DYNAMIC>>S.C1123829  
DIMENSIONS IN MILLIMETERS. DO NOT SCALE PRINT



-1:本図  
-1:AS SHOWN



推奨基板取付け寸法 RECOMENDED PC BOARD HOLE PATTERN  
 PC 基板厚:  $1.6 \sim 2.4 \pm 0.1$  PC BOARD THICKNESS:  $1.6 \sim 2.4 \pm 0.1$   
 (非累積公差) (NOT ACCUMULATE TOLERANCE)  
 (コネクタ搭載面) (CONNECTOR MOUNT SIDE)

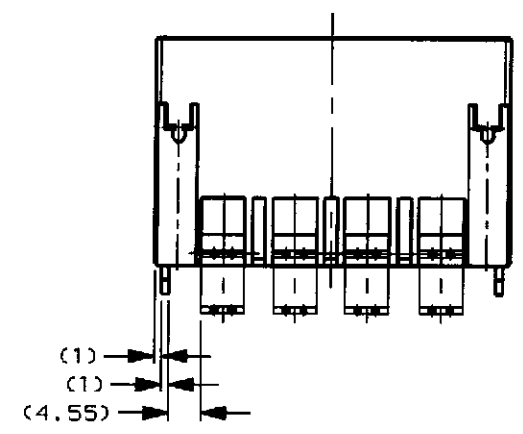
NOTES

- MATERIAL, HOUSING: GLASS FILED THERMO PLASTIC, POLYESTER (94V-0), COLOR: BLACK  
TAB CONTACT: COPPER ALLOY  
RETENTION LEG: BRASS
- FINISH (CONTACT AREA):  $0.38 \mu\text{m}$  MIN GOLD PLATING OVER NI PLATING
- FINISH (RETENTION LEG): TIN-LEAD PLATED OVER NICKEL

PRODUCT SPEC. 108-5453

注記

- 材料: ハウジング: ガラス入り熱可塑性ポリエステル樹脂 (94V-0), 色: 黒  
タブコンタクト: 銅合金  
リテンションレグ: 黄銅
- めっき: コンタクト: 全面Ni下地  
接触部:  $0.38 \mu\text{m}$  MIN金めっき
- めっき: リテンションレグとコンタクト半田付部  
ニッケル下地の上に半田めっき



					Copyright © 1998 AMP (Japan) LTD. ALL RIGHTS RESERVED.		<b>AMP</b>		AMP (JAPAN), LTD. Kawasaki, Japan		
					WIRE RANGE	INSULATION DIA	NAME (8極 2列 水平タイプ ヘッダー アッシー) 8 POS DOUBLE ROW HORIZONTAL HDR ASS'Y <DYNAMIC D-5200>				
					mm <sup>2</sup> (AWG)	mm $\phi$					
C	REVISED	(FJ00-1758-98)	MH	NM	9/14/98	SEE NOTE 注記参照	SEE NOTE 注記参照	一般公差 (GENERAL TOLERANCE)			
B	REVISED	(FJ00-1390-98)	MH	NM	8/5/98			10mm以下: $\pm 0.3$ 10mm以上 30mm以下: $\pm 0.35$ 30mm以上 100mm以下: $\pm 0.4$ 角 度: $\pm 3^\circ$			
A	REVISED	(FJ00-1338-98)	MH	NM	7/13/98			SIZE	LOC	NUMBER	
O	RELEASED	(FJ00-0668-98)	MH	NM	6/15/98			B	J	1123829	
LTR	REVISION RECORD		DR	CHK	DATE	CHK.	APP.	SCALE	REV.	SHEET	
						M. HIGO	M. HIGO	1-1	C	1 OF 1	
						N. MATSUBARA	I. HASEGAWA				

CUSTOMER DRAWING