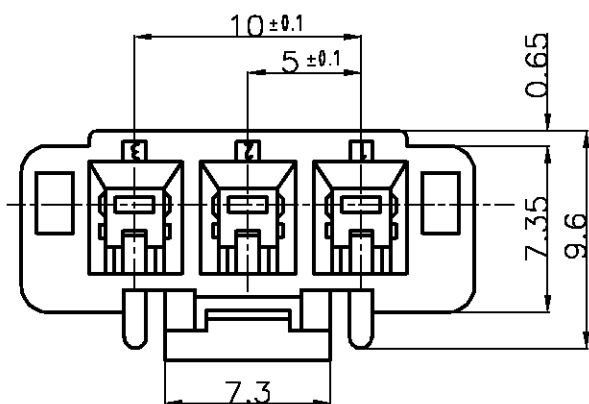
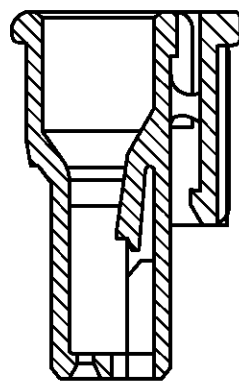
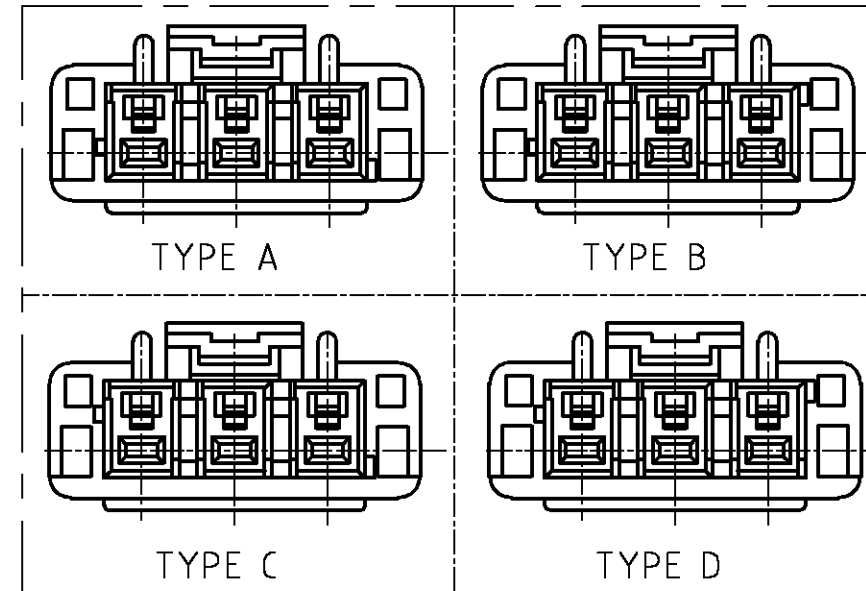


THIS DRAWING IS UNPUBLISHED. RELEASED FOR PUBLICATION
 © COPYRIGHT BY TYCO ELECTRONICS CORPORATION. ALL RIGHTS RESERVED.

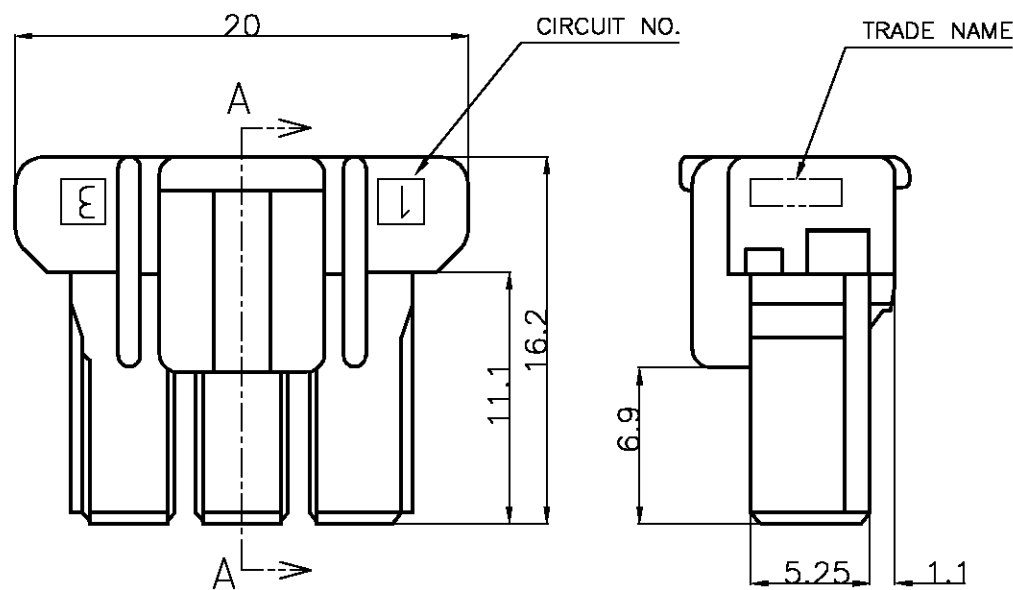
LOC	DIST	REVISIONS					
		P	LTR	DESCRIPTION	DATE	DWN	APVD
J	—	O		RELEASED FJ00-1509-00	28AUG'00	A.O	Y.K
		A		REVISED FJD0-0326-04	27SEP'04	A.O	N.Y
		B		REVISED ECR-08-025045	06OCT'08	J.S	S.M



キーイングタイプ
THE TYPE OF KEYING



断面 A-A
SECT A-A



ハウジング (HOSING)	6/6ナイロンガラス強化 (6/6 NYLON GLASS FILLED)
名称 (NAME)	材料 (MATERIAL)

- 注)
 1. かん合相手製品型番
 ヘッダー: TABLE参照のこと
 リセコンタクト: 1376347-1, 1376348-1
 2. 適応プレート型番: 1376395-1

- NOTES)
 1. MATING CONN. P/N
 HEADER ASS'Y :SEE TABLE
 REC CONTACT :1376347-1,1376348-1
 2. APPLICABLE PLATE P/N :1376395-1

かん合相手 (ヘッダー) P/N	キーイングタイプ	色	極数	型番
MATING CONN. P/N	THE TYPE OF KEYING	Color	Pos	PART NO.
3-1376421-4	TYPE D	黄色	3極	3-1376389-4
3-1376383-4		YELLOW	3Pos	
2-1376421-3	TYPE C	青色	3極	2-1376389-3
2-1376383-3		BLUE	3Pos	
1-1376421-2	TYPE B	赤色	3極	1-1376389-2
1-1376383-2		RED	3Pos	
1376421-1	TYPE A	自然色	3極	1376389-1
1376383-1		NATURAL	3Pos	

THIS DRAWING IS A CONTROLLED DOCUMENT.		DWN A.OISHI 31AUG00	Tyco Electronics AMP K.K. Kawasaki, Japan	
DIMENSIONS: 単位: 概 mm	TOLERANCES UNLESS OTHERWISE SPECIFIED: 一般公差	CHK Y.KASHIWA 28AUG'00	NAME 5.0 POWER KEY CONNECTOR 3P PLUG HOUSING	
		APVD Y.KASHIWA 28AUG'00	PRODUCT SPEC 製品規格 108-5699	RESTRICTED TO
MATERIAL 材料 SEE TABLE	FINISH 仕上 SEE TABLE	APPLICATION SPEC 取付適用規格 114-5292	SIZE A3	CAGE CODE 00779
		WEIGHT —	DRAWING NO 1376389	SCALE 尺度 3:1
CUSTOMER DRAWING			SHEET 1 OF 1	REV B