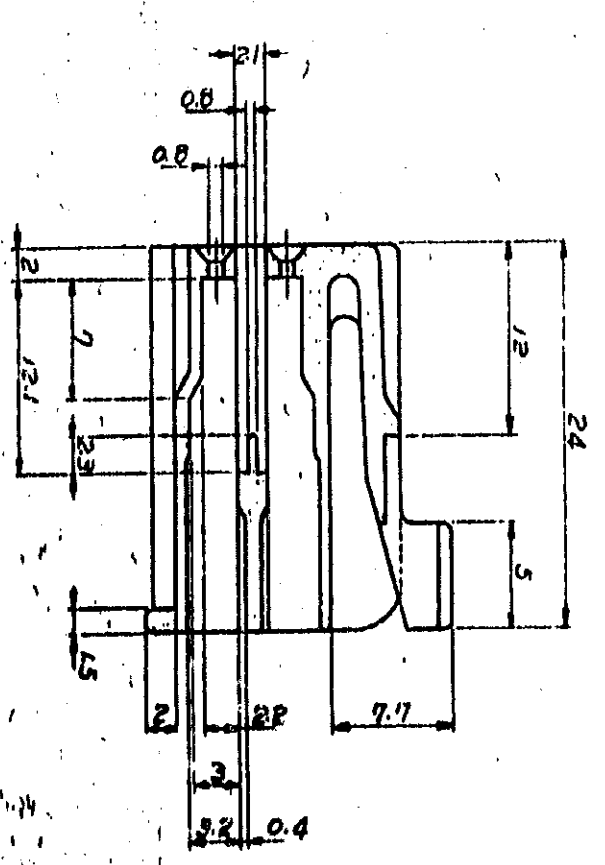
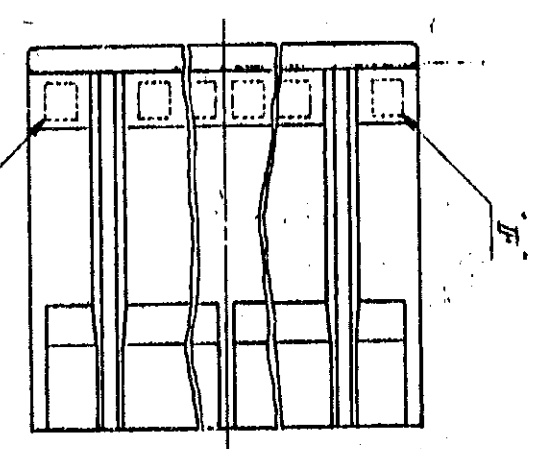
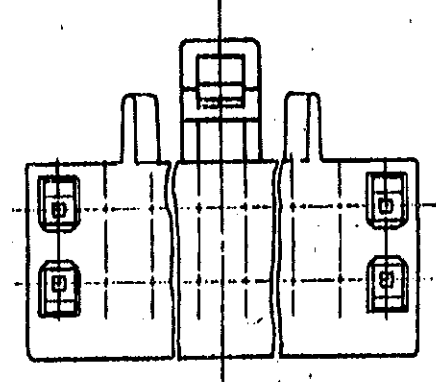
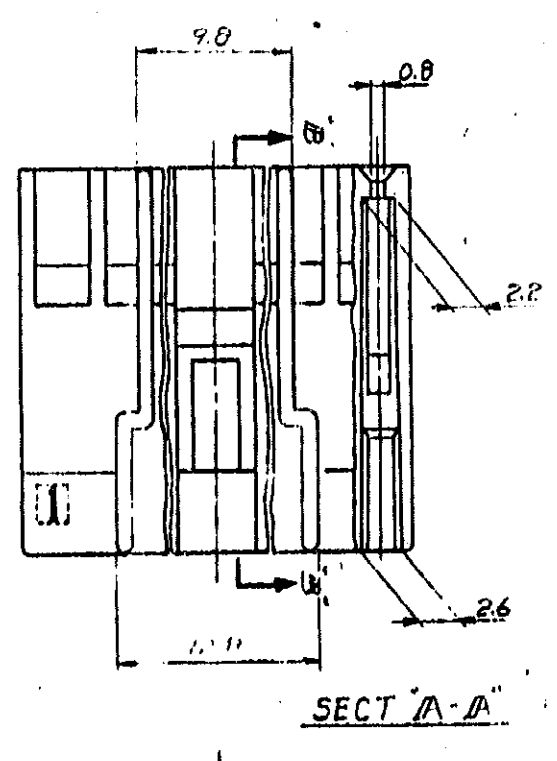
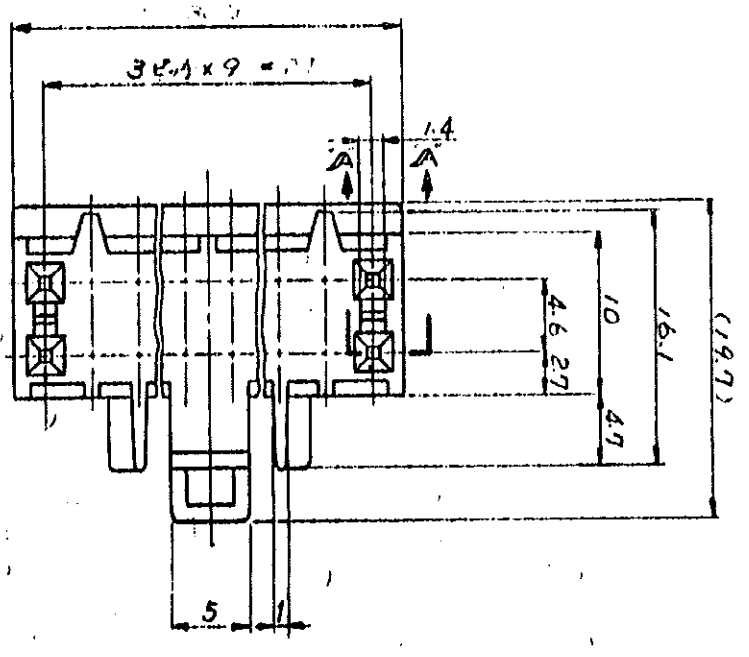


© 1978 日本エー・ピー・株式会社
AMP 株式会社 (東京) 印刷
1978 AMP (Japan) Ltd.
ALL RIGHTS RESERVED. ALL PATENTS AND OR PATENTS PENDING.



SECT B-B

注記
A-E-F の回路番号は J 以外の
ものを除く。

NOTES
△ CIRCUIT No. OF E-F EXCEPT
AREA OF LIB

単位: DIMENSIONS IN MM. DO NOT SCALE PRINT

LTR.	0	RELEASED	ECN NO.	32-4948	DATE	7-31-78
			DR.	CHK.	DATE	

AMP J 030-2 REV. 12 74

品名 (NAME) プラグハウジング (D.L.I. CONNECTOR). 20P 品番 (NO.) C-172047	公差 (TOLERANCE) EXCEPT AS NOTED ± 0.3 ± 1.0	材料 (MATERIAL) 667100 NYLON	色 (COLOR) 黒 BLACK
図面 (DRAWING) 参 考 図 面 (CUSTOMER DRAWING)	製造 (MANUFACTURE) AMP 株式会社 東京 (TOKYO, JAPAN)	設計 (DESIGN) 7-31-78 8-3-78	検査 (CHECK) 7-31-78 8-3-78

20	11	20	172047-2
△	E	製造 (MANUFACTURE)	品番 (NUMBER)