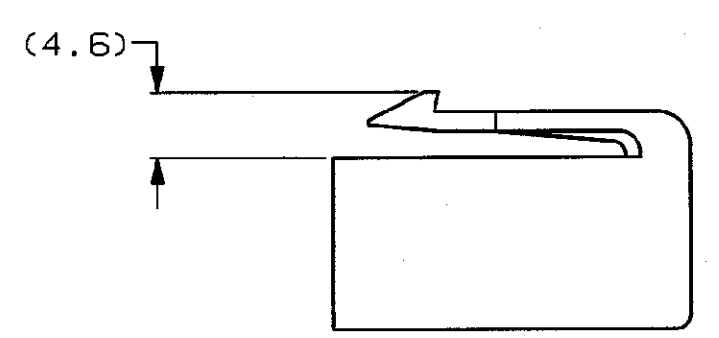
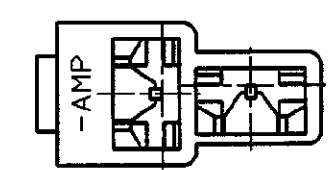
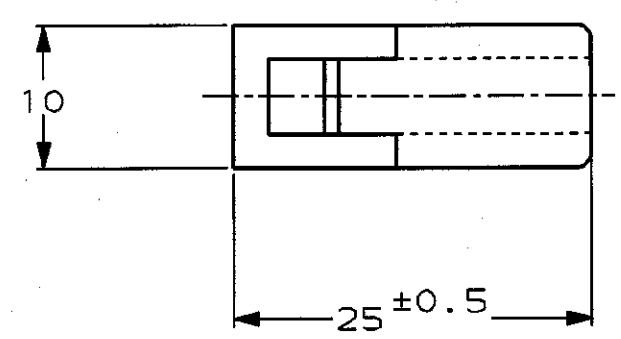
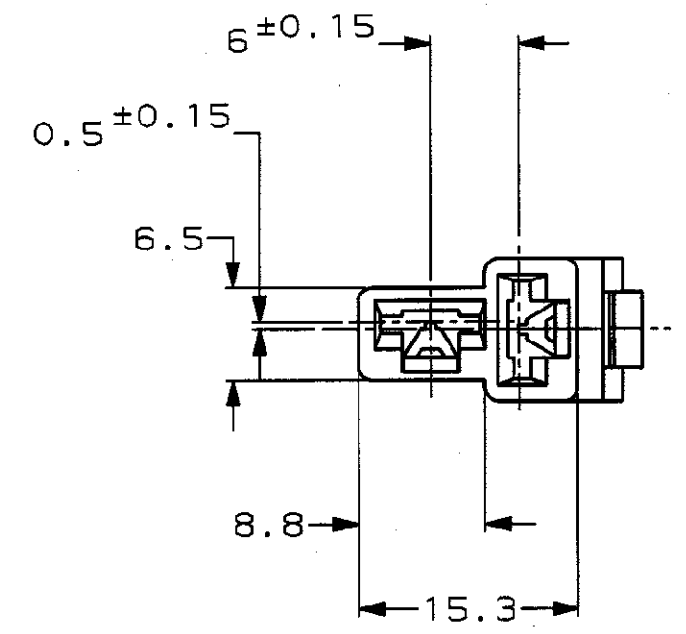


NUMBER C-172130
METRIC

PRINT DIST
単位: 概 DIMENSIONS IN MM. DO NOT SCALE PRINT



注;

- 1. 嵌合する相手ハウジングは型番172129
- 2. 使用端子は型番170342, 170343, 170350
- 3. 製品規格: 108-5147

NOTE;

- 1. THE MATING CAP HOUSING; P/N 172129
- 2. APPLIED CONTACT; P/N 170342, 170343, 170350
- 3. PRODUCT SPECIFICATION: 108-5147

淡灰 (LIGHT GRAY)	6-172130-6
赤 (RED)	172130-9
橙 (ORANGE)	-8
黄 (YELLOW)	-7
灰 (GRAY)	-6
青 (BLUE)	-5
緑 (GREEN)	-4
茶 (BROWN)	-3
黒 (BLACK)	-2
自然色 (NATURAL)	172130-1
色 (COLOR)	型番 (P/N)

Copyright ©1979年 AMP (Japan), LTD. ALL RIGHTS RESERVED.		Copyright ©1979 AMP (Japan), LTD. ALL RIGHTS RESERVED.		AMP 日本エー・エム・ピー株式会社 Tokyo, Japan	
材料 (MATERIAL) 66 ナイロン (66 NYLON)		仕上 (FINISH) 色: 表参照 COLOR, SEE TABLE		名称 (NAME) 250 シリーズ ハウジングランスコネクタ 2極 プラグ ハウジング 250 SERIES HOUSING LANCE CONNECTOR 2Pos PLUG HOUSING	
D1	REVISED	FJ00-0913-99	TS KB	26MAY 99	一般公差 (GENERAL TOLERANCE) 10以下: ±0.2 10を超え 30以下: ±0.25 30を超え 100以下: ±0.3 角 度: ±3°
D	REVISED	FJ00-0601-98	AY KB	31MAR 98	
C	REDROWN W/O CHANGE	FJ00-0908-93	TS AT	1/18 94	
LTR	変更 (REVISION RECORD)	DR	CHK	DATE	尺度 (SCALE) 2-1 REV. D1 SHEET 1 OF 1

(CUSTOMER DRAWING) 参 考 面