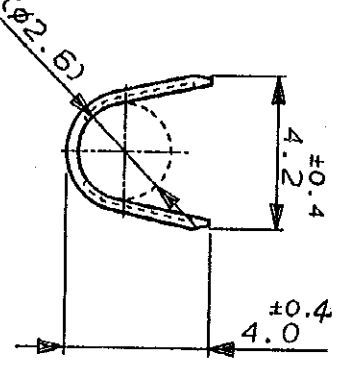
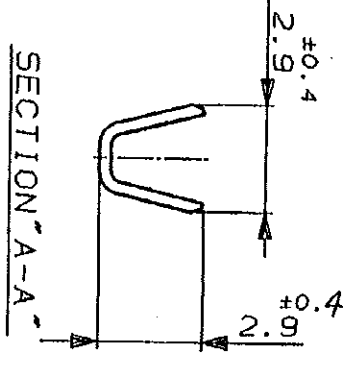
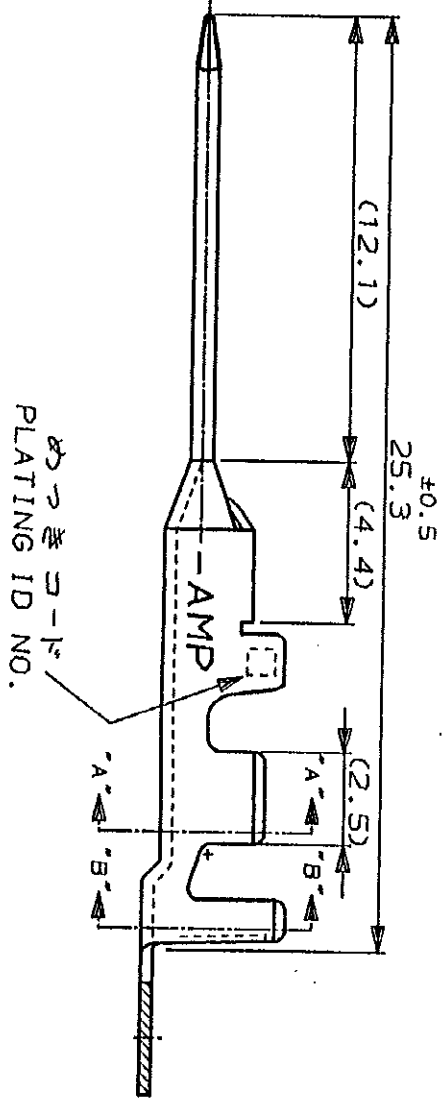
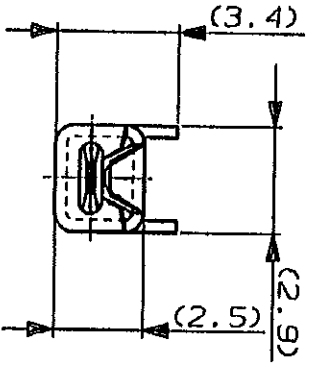
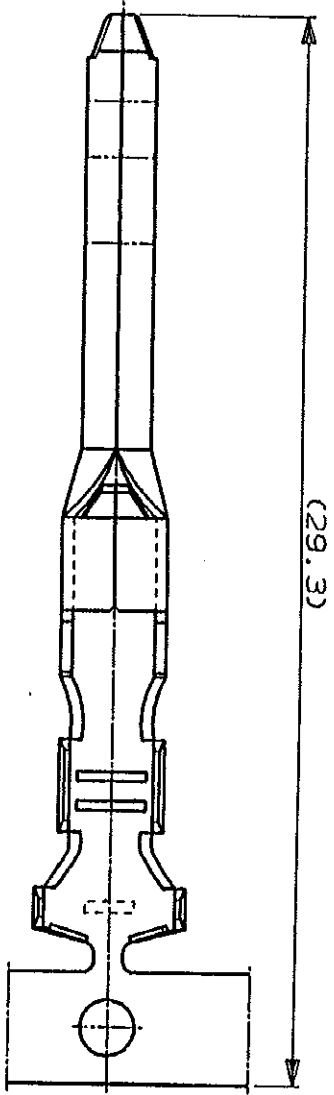
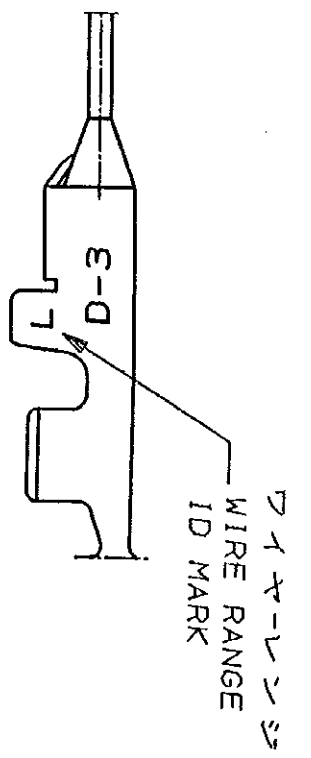


NUMBER
C-175286

METRIC
三角法 (3rd ANGLE PROJECTION)

U.855-111>U.DWG>S.C89-25173 WAS 91-25168-12,14,15
単位: ㎜ DIMENSIONS IN MM. DO NOT SCALE PRINT

PRINT DIST
REV. 10/93



注記
△ 金めっきは接触部のみとする

NOTE
△ GOLD-PL. CONTACT AREA ONLY

LTR	変更 (REVISION RECORD)	DR	CHK	DATE
0	RELEASED (F-1371)	NM	1/8	3-5
			1/8	3-5

Copyright © 1991 株式会社 AMP (Japan) LTD. ALL RIGHTS RESERVED.		Copyright © 1991 株式会社 AMP (Japan) LTD. ALL RIGHTS RESERVED.	
完全絶縁面 (WIRE RANGES)	絶縁外径 (INSULATION DIA.)	名称 (NAME)	DYNAMIC D-3 SERIES TAB. CONTACT
AWG 20-16	1.8-2.8 mmφ	サイズ (SIZE)	D-3 ヴィーダクタコンタクト
材料 (MATERIAL) (COPPER ALLOY)	銅合金	仕上げ (FINISH)	参照
DR. 2 MAR 92	DE. 2 MAR 92	DR. 2 MAR 92	DE. 2 MAR 92
AP. S. MAWABE	AP. S. MAWABE	CHK. 11.02.92	CHK. 11.02.92
めっきコード (PL. ID NO.)	仕上 (FINISH)	型番 (P/N)	175286-2
5	光沢めっき (BRIGHT TIN-PL.)		-5
3	△ 0.76μm 最小めっき (0.76μMIN. Au-PL.)		-3
2	△ 0.38μm 最小めっき (0.38μMIN. Au-PL.)		-2

(CUSTOMER DRAWING) 参考面