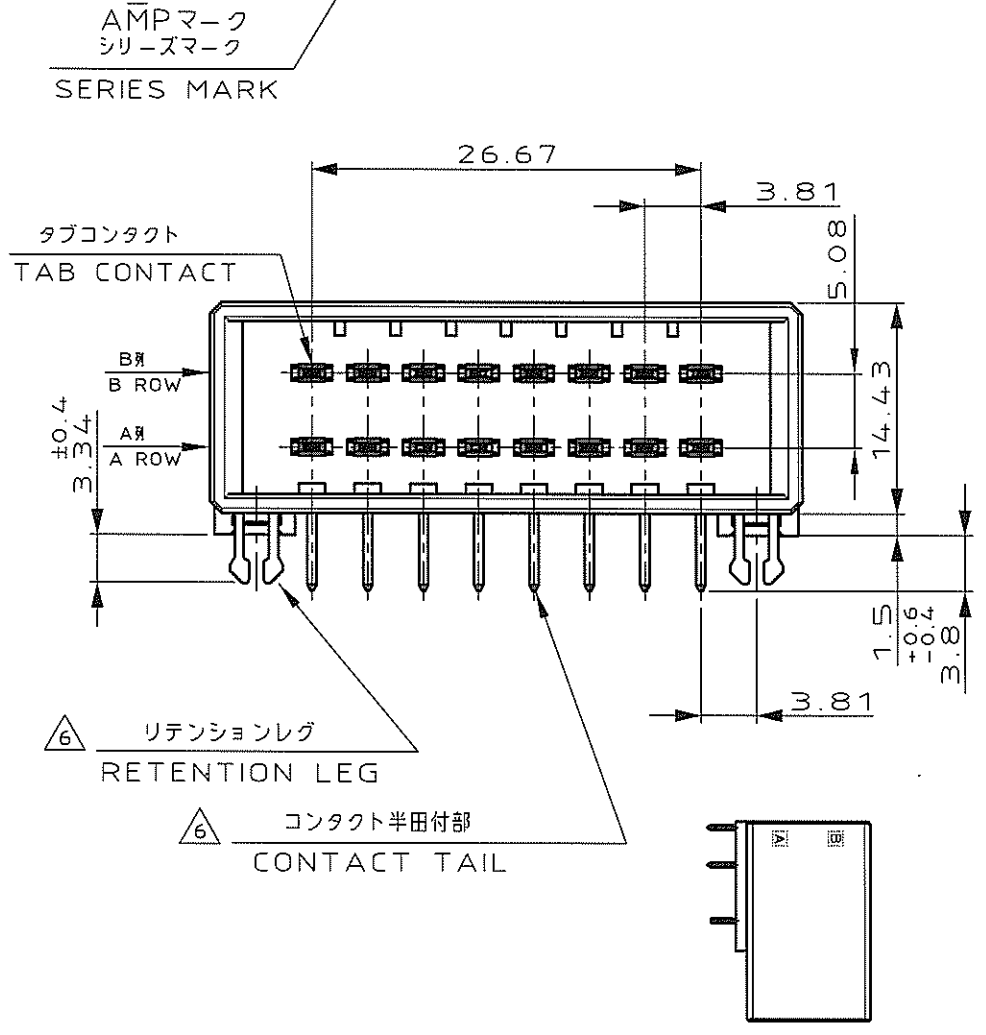
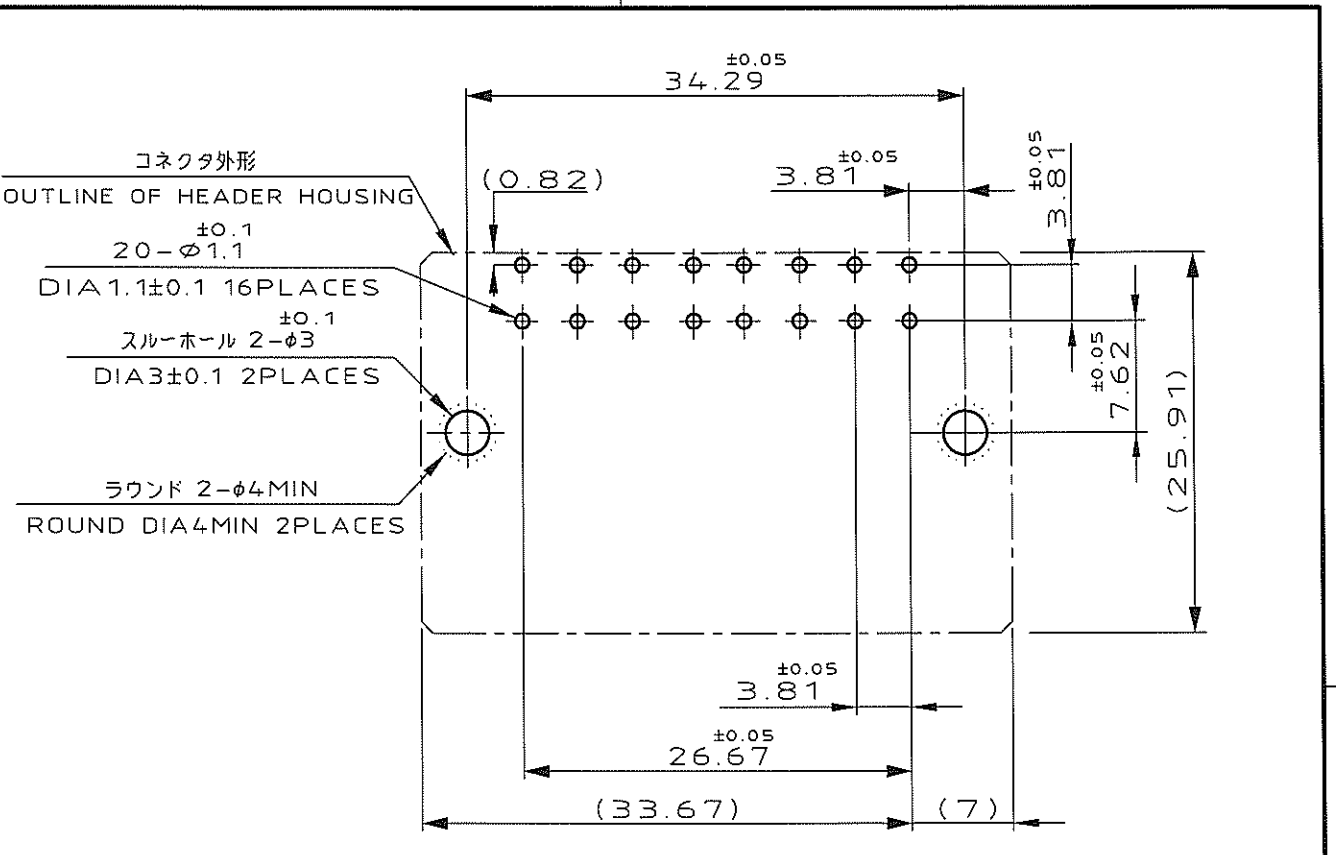
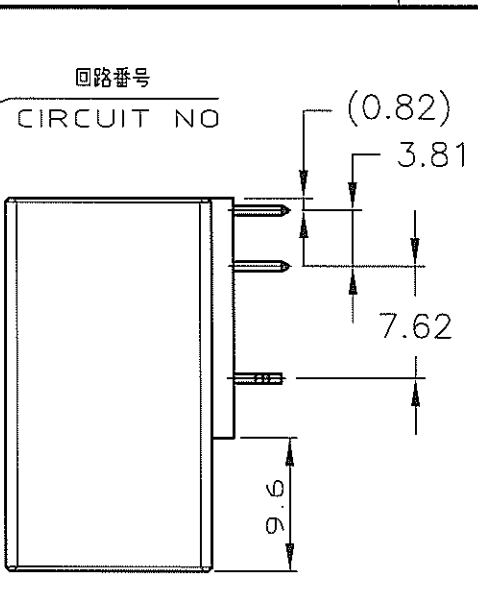
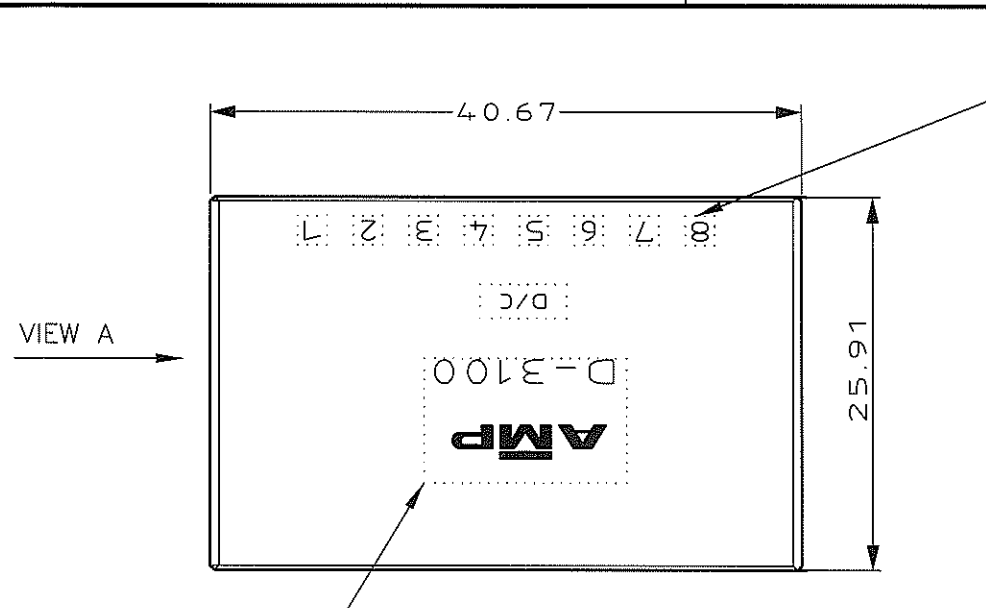


NUMBER 178307  
 METRIC  
 3rd ANGLE PROJECTION  
 DIMENSIONS IN MILLIMETERS. DO NOT SCALE PRINT  
 PRINT DIST



**推奨基板取付け寸法**  
 PC 基板厚: 1.6 ± 0.1  
 (非累積公差)  
 (コネクタ搭載面)

**RECOMEND PC BOARD HOLE PATTERN**  
 PC BOARD THICKNESS: 1.6 ± 0.1  
 (NOT ACCUMULATE TOLERANCE)  
 (CONNECTOR MOUNT SIDE)

- NOTES**
- MATERIAL: HOUSING: GLASS FILED THERMO PLASTIC, POLYESTER COLOR: BLACK  
 CONTACT: COPPER ALLOY  
 RETENTION LEG: COPPER ALLOY
  - FINISH (CONTACT AREA): 0.38 μm MIN GOLD PLATING OVER Ni PLATING
  - FINISH (CONTACT AREA): 0.76 μm MIN GOLD PLATING OVER Ni PLATING
  - FINISH (CONTACT AREA): 2.0 μm MIN TIN PLATED OVER NICKEL
  - FINISH (RETENTION LEG): TIN-LEAD PLATED (CONTACT TAIL) OVER NICKEL
  - FINISH (RETENTION LEG): TIN PLATED (CONTACT TAIL) OVER NICKEL
- 注記**
- 材料: ハウジング: ガラス入り熱可塑性ポリエステル樹脂 色: 黒  
 コネクタ: 銅合金  
 リテンションレグ: 銅合金
  - めっき: コネクタ: 全面Ni下地  
 接触部: 0.38 μm MIN金めっき
  - めっき: コネクタ: 全面Ni下地  
 接触部: 0.76 μm MIN金めっき
  - めっき: コネクタ: 全面Ni下地  
 接触部: 2.0 μm MINスズめっき
  - めっき: リテンションレグとコネクタ半田付部  
 ニッケル下地の上に半田めっき
  - めっき: リテンションレグとコネクタ半田付部: ニッケル下地の上にスズめっき

VIEW A (SCALE: 1:1)

△6	△4	178307-5
△6	△3	178307-3
△6	△2	178307-2
(FINISH)		製品番号 (PART NO.)

C2	REVISED PER ECO-11-005030	RK	HMR	24MAR11
LTR	REVISION RECORD	DR	CHK	DATE

WIRE RANGE		INSULATION DIA	NAME	
mm#(AWG)		mmφ	ダイナミック D3100 水平タイプ 16極 ヘッダーアセンブリー	
MATERIAL		FINISH	16 POS DOUBLE ROW HORIZONTAL HDR ASS'Y FOR DYNAMIC 3100	
SEE NOTE 注記参照		SEE NOTE 注記参照	一般公差 (GENERAL TOLERANCE)	SIZE LOC NUMBER
DR. 16/MAR/'95 K.IKEDA		DE. 16/MAR/'95 K.IKEDA		A3 J C-178307
CHK. S. MANTBE		APP. S. MANTBE		SCALE REV. SHEET
23/MAR/'95		23/MAR/'95		2-1 C2 1 OF 1