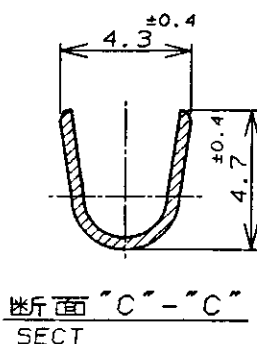
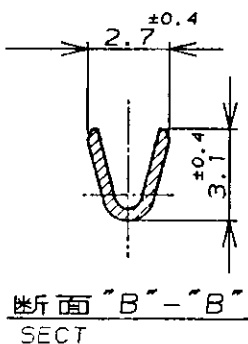
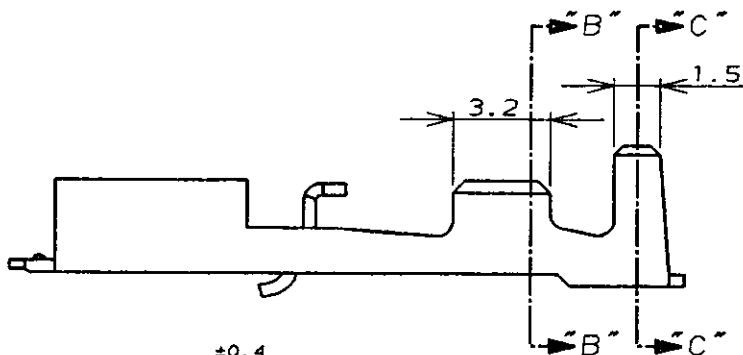
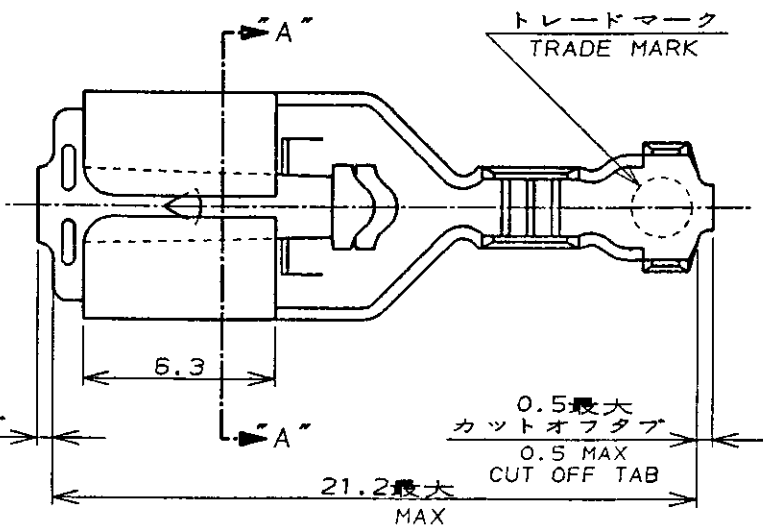
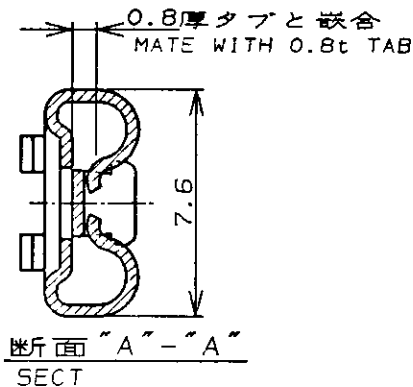


NUMBER 179973

三 角 法 (3rd ANGLE PROJECTION)

METRIC



注記 :

- 1. 製品規格 : 108-5437
- 2. 取付適用規格 : 114-5195
- 3. 適用ハウジング : 179970-1
- 4. 取扱説明書 : 411-5691

NOTES;

- 1. PRODUCT SPEC : 108-5437
- 2. APPLICATION SPEC : 114-5195
- 3. APPLICABLE HOUSING P/N : 179970-1
- 4. INSTRUCTION SHEET : 411-5691

単位: 概 DIMENSIONS IN MM. DO NOT SCALE PRINT

179988-1	錫めっき済黄銅 (PRE TINNED BRASS)	179973-1
バラ端子型番 (L/P No.)	材料 (MATERIAL)	型番 (P/N)
Copyright ©1994年 AMP (Japan) LTD. ALL RIGHTS RESERVED.		AMP 日本エー・エム・ピー株式会社 Tokyo, Japan
一般公差 (GENERAL TOLERANCE) 10以下 : ±0.2 10を越え 30以下 : ±0.25 30を越え 100以下 : ±0.3 角 度 : ±3°		複合電線断面積 (WIRE RANGE) 0.31 0.89 mm ² (AWG #22-#18)
B 変更 (FJ00-1574-94) 2ヶ所 A 変更 (FJ00-1117-94) N.N. O 作成 (FJ00-1117-94) N.N.		被覆外径 (INSULATION DIA.) 1.5-3.1 mmφ
LTR 変更 (REVISION RECORD) DR CHK DATE		材料 (MATERIAL) 表参照 (SEE TABLE)
DR. N. NAGASHIMA 30. JUN. '94	DE. M. SUZUKI 4. JUL. '94	仕上 (FINISH) — / —
CHK. M. SHINDO 4. JUL. '94	APP. Y. KASHIWA 4. JUL. '94	REV. SHEET B 1 OF 1
名称 (NAME) "250" SERIES POSITIVE LOCK-EX-II REC. "250" シリーズ・ポジティブロック-EX-IIリセブタクル		

PRINT DIST