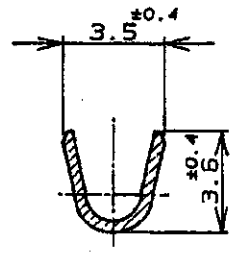
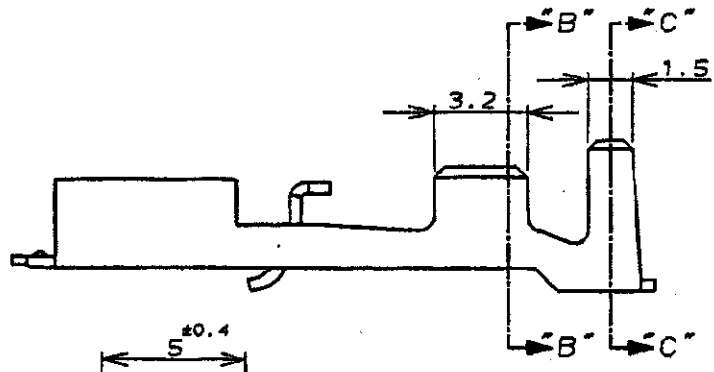
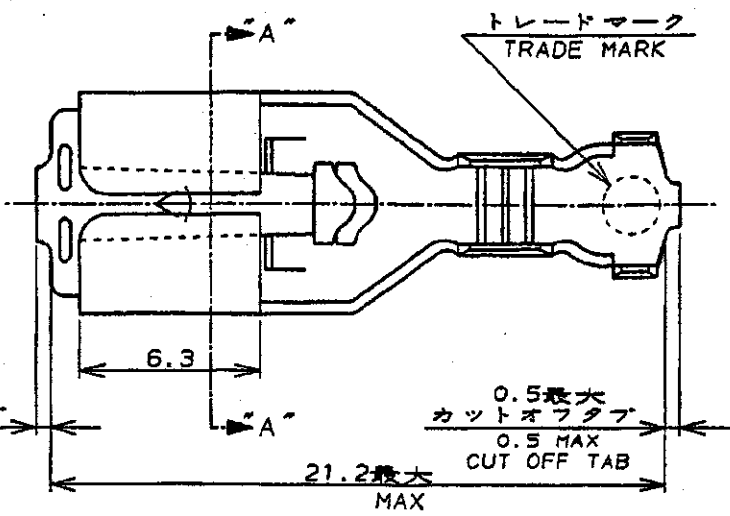
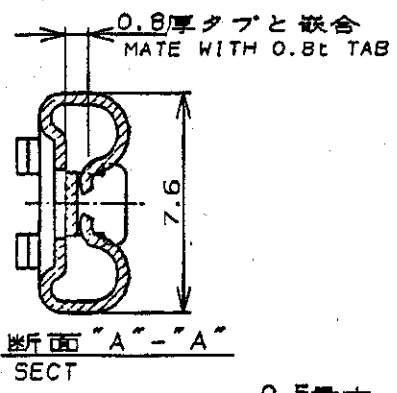
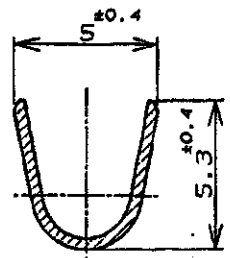


NUMBER 179974
 METRIC
 三角法 (3rd ANGLE PROJECTION)



断面 "B"- "B" SECT



断面 "C"- "C" SECT

注記:

- 製品規格 : 108-5437
- 取付適用規格 : 114-5195
- 適用ハウジング : 179970-□
1318954-□
- 取扱説明書 : 411-5691

NOTE:

- PRODUCT SPEC : 108-5437
- APPLICATION SPEC : 114-5195
- APPLICABLE HOUSING P/N : 179970-□
1318954-□
- INSTRUCTION SHEET : 411-5691

単位: 寸法 DIMENSIONS IN MM. DO NOT SCALE PRINT

— II —	錫めっき済高耐熱銅合金 (PRE TINNED HIGH HEAT RESISTANCE COPPER ALLOY)	179974-6
179989-1	錫めっき済黄銅 (PRE TINNED BRASS)	179974-1
バック端子型番 (L/P No.)	材料 (MATERIAL)	型番 (P/N)

tyco Electronics Tyco Electronics AMP K.K.
Kawasaki, Japan

C	変更 (FJ00-0309-02)	7.11/11/94	1/624X 2002	一般公差 (GENERAL TOLERANCE)	包含電線断面積 (WIRE RANGE)	導線外径 (INSULATION DIA.)
B	変更 (FJ00-1574-94)	7.27/11/94	25.40V ST	100以下: ±0.2 100以上 30以下: ±0.25 30以上 100以下: ±0.3 角 度: ±3°	0.76 2.09 mm ² (AWG#18-#14)	2.2-3.4 mmφ
A	変更 (FJ00-1117-94)	N.N	M.S Y.K '94	材料 (MATERIAL)	仕上 (FINISH)	
0	作成 (FJ00-1117-94)	N.N	M.S Y.K '94	表参照 (SEE TABLE)	— / —	

LTR	変更 (REVISION RECORD)	DR	CHK	DATE	尺度 (SCALE)	LOC	番号 (No.)	REV.	SHEET
DR.	N. NAGASHIMA	DE.	M. SUZUKI	4. JUL. '94	4-1	A	J	C	1 OF 1
CHK.	M. SHINDO	APP.	Y. KASHIWA	4. JUL. '94	名称 (NAME) "250" SERIES POSITIVE LOCK-EX-II REC. "250" シリーズ・ポジティブロック-EX-II) セブタクル				

AMP-J010-10
REV. 3/93