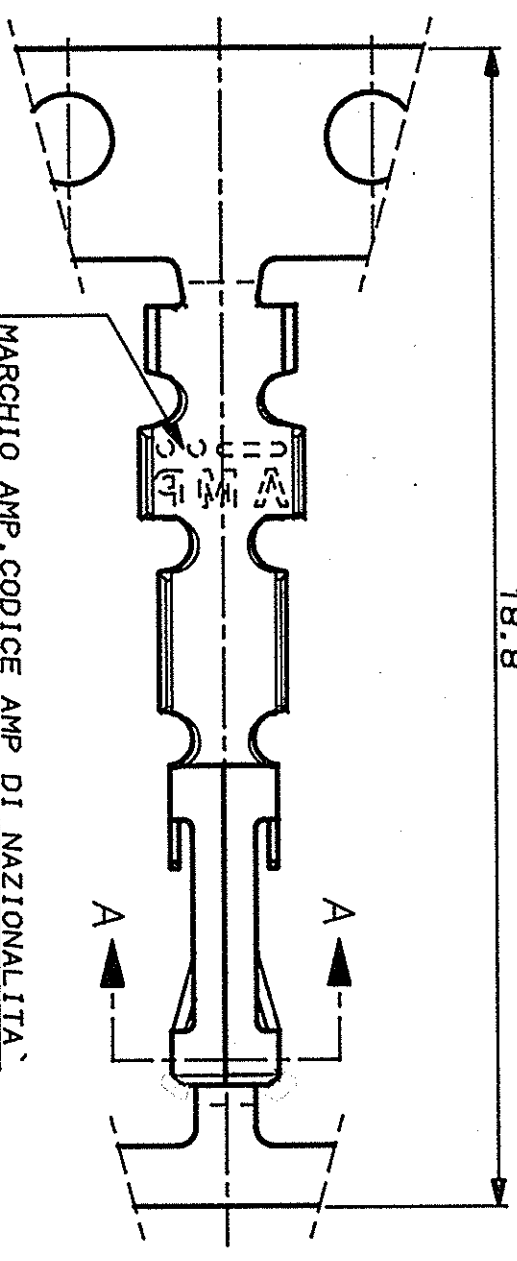
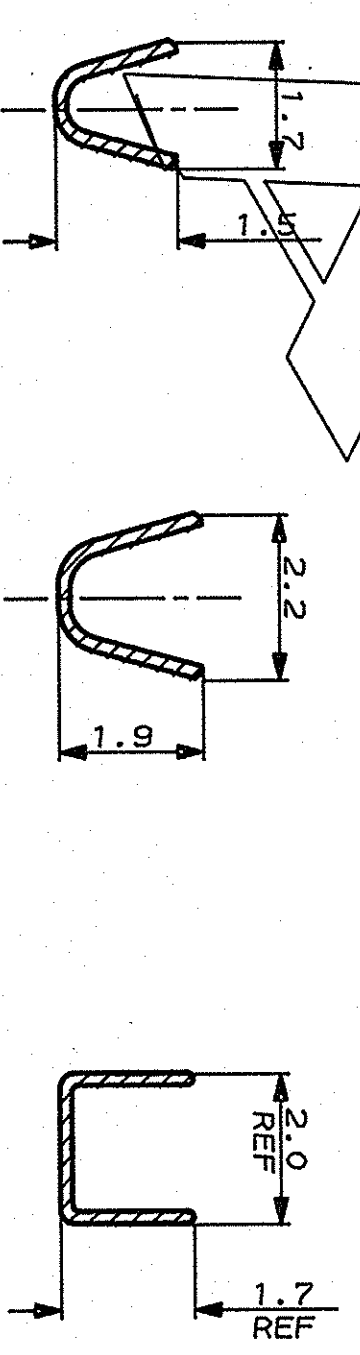
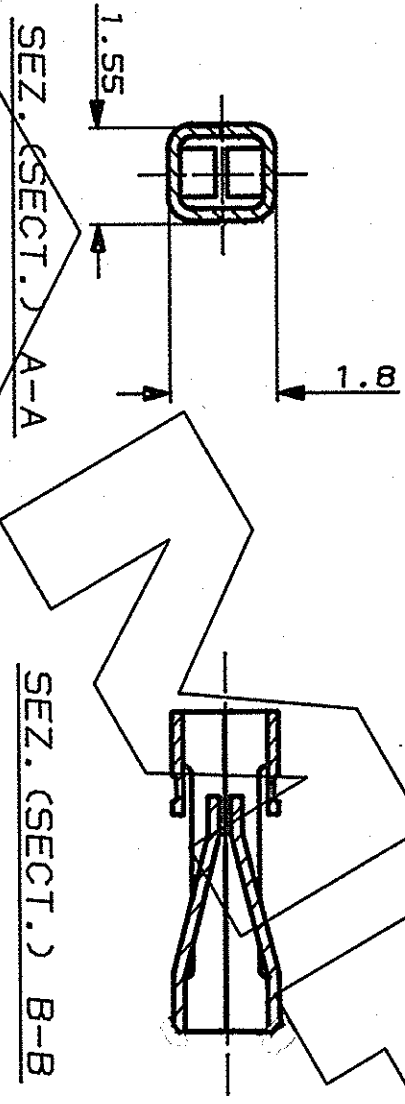
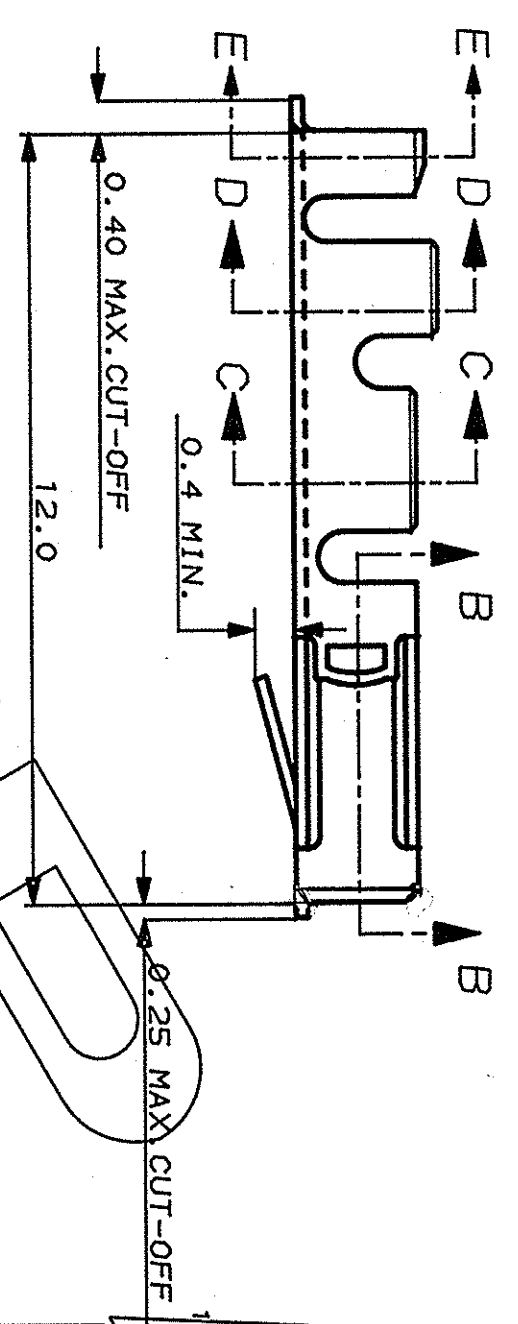


18.8



MARCHIO AMP, CODICE AMP DI NAZIONALITA' AMP TRADEMARK, MANUFACTURING LOCATION CODE.



NOTE (NOTES)

1. MATERIALE (MATL.): BRONZO FOSFOROSO (PHOSPHOR BRONZE).
2. FINITURA (FINISH): DORATO 0.4µM NELL'AREA DI CONTATTO E FLASH DI ORO SUL RESTO ECCETTO LE ZONE TRANCIAATE, SU 1.3µM DI NI. GOLD PLATED 0.4µM IN CONTACT AREA AND GOLD FLASH ON REMAINDER EXCEPT FOR CUTTING EDGES OVER 1.3µM NICKEL).
3. FINITURA (FINISH): DORATO 0.4µM NELL'AREA DI CONTATTO E FLASH DI ORO SUL RESTO, SU 1.3µM DI NI. GOLD PLATED 0.4µM IN CONTACT AREA AND GOLD FLASH ON REMAINDER, OVER 1.3µM NICKEL).
4. FINITURA (FINISH): DORATO 0.4µM NELL'AREA DI CONTATTO, SU 1.3µM DI NI. (GOLD PLATED 0.4 µM IN CONTACT AREA, OVER 1.3µM NICKEL).
5. FINITURA (FINISH): DORATO 0.8µM NELL'AREA DI CONTATTO E FLASH DI ORO SUL RESTO ECCETTO LE ZONE TRANCIAATE, SU 1.3µM DI NI. GOLD PLATED 0.8µM IN CONTACT AREA AND GOLD FLASH ON REMAINDER EXCEPT FOR CUTTING EDGES, OVER 1.3µM NICKEL).
6. FINITURA (FINISH): DORATO 0.8µM NELL'AREA DI CONTATTO E FLASH DI ORO SUL RESTO, SU 1.3µM DI NI. GOLD PLATED 0.8µM IN CONTACT AREA AND GOLD FLASH ON REMAINDER, OVER 1.3µM NICKEL).
7. FINITURA (FINISH): STAGNATO 0.8µM ECCETTO LE ZONE TRANCIAATE. (FINISH PLATED 0.8µM ALL OVER EXCEPT FOR CUTTING EDGES).
8. PER MINI-APPLICATORE (FOR MINI-APPLICATOR) P/N 781119-2.
9. PER APPLICATORE STD. (FOR STD. APPLICATOR).
10. PER UTENSILE MANUALE (FOR HANDTOOL) P/N 784044-1.

\* OBSOLETO

NOTE (NOTES)	REV	DATE	BY	APP	STRIP PART NUMBER (G.R. TO L.)	STRIP PART NUMBER (D. TO R.)
NOTE (NOTES) 1 & 7	REV 0				181270-6	280530-6
NOTE (NOTES) 1 & 6						280530-5
NOTE (NOTES) 1 & 5	REV 1				181270-4	280530-4
NOTE (NOTES) 1 & 4	REV 1				181270-3	280530-3
NOTE (NOTES) 1 & 3	REV 1				181270-2	280530-2
NOTE (NOTES) 1 & 2	REV 1				181270-1	280530-1

CUSTOMER DWG. DISEGNO PER CLIENTE FOR REFERENCE ONLY SOLO PER RIFERIMENTO

REV.	DATE	BY	APP	DESCRIPTION
REV. 1	06/89			AGGIORNATO E RIVISITATO
REV. 2	06/89			AGGIORNATO E RIVISITATO
REV. 3	06/89			AGGIORNATO E RIVISITATO
REV. 4	06/89			AGGIORNATO E RIVISITATO
REV. 5	06/89			AGGIORNATO E RIVISITATO
REV. 6	06/89			AGGIORNATO E RIVISITATO
REV. 7	06/89			AGGIORNATO E RIVISITATO
REV. 8	06/89			AGGIORNATO E RIVISITATO
REV. 9	06/89			AGGIORNATO E RIVISITATO
REV. 10	06/89			AGGIORNATO E RIVISITATO

AMP ITALIA S.p.A. Corso F.lli Cervini, 15 COLLENO (TORINO)

AMP MODU II REC. CONTACT, STD PRESSURE, C.O.S.I.

REV.	DATE	BY	APP	DESCRIPTION
REV. 1	06/89			AGGIORNATO E RIVISITATO
REV. 2	06/89			AGGIORNATO E RIVISITATO
REV. 3	06/89			AGGIORNATO E RIVISITATO
REV. 4	06/89			AGGIORNATO E RIVISITATO
REV. 5	06/89			AGGIORNATO E RIVISITATO
REV. 6	06/89			AGGIORNATO E RIVISITATO
REV. 7	06/89			AGGIORNATO E RIVISITATO
REV. 8	06/89			AGGIORNATO E RIVISITATO
REV. 9	06/89			AGGIORNATO E RIVISITATO
REV. 10	06/89			AGGIORNATO E RIVISITATO