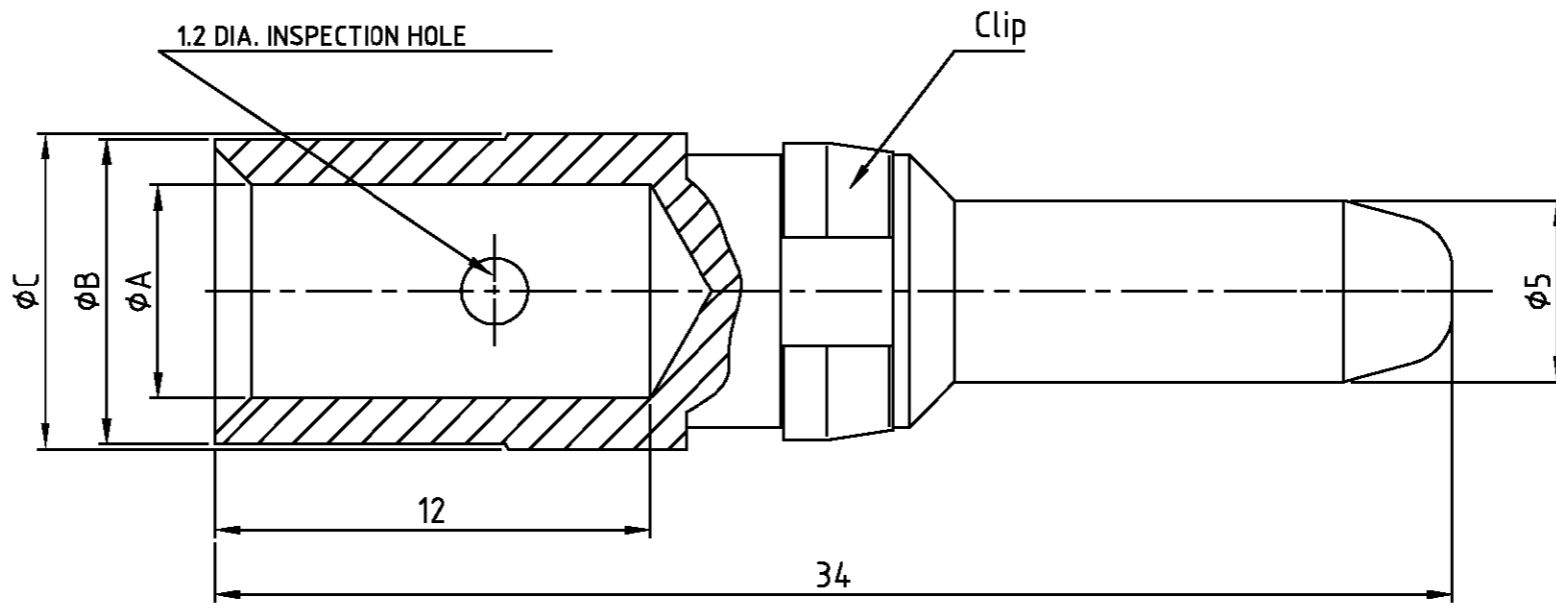


THIS DRAWING IS UNPUBLISHED.
 VERTRAULICHE UNVERÖFFENTLICHTE ZEICHNUNG
 © COPYRIGHT 1997 BY AMP INCORPORATED. ALL RIGHTS RESERVED.
 FREI FUER VERÖFFENTLICHUNG
 .1997
 RELEASED FOR PUBLICATION
 FREI FUER VERÖFFENTLICHUNG
 ALL RIGHTS RESERVED.
 ALLE RECHTE VORBEHALTEN

MATED WITH:
 PASSEND ZU:
 HSS, MDL

LOC	DIST	REVISIONS			
AI	-	AENDERUNGEN			
		P	LTR	DATE	DWN
PROJEKT NR.:		B2	PN 6-1 ist OBSOLETE	Eg00-1778-03	PN 6-1 will be OBSOLETE
				16.05.03	SR
					SM



Abisolierlänge der Litze 12mm
 Strip length 12mm

AMP PART NO	DESCRIPTION	MATERIAL	SURFACE	WIRE - SIZE	DIA. "A"	DIA. "B"	DIA. "C"	DESIGNATION
5-2	HSS8.Sti.C.AU. 16,0 mm ²	BRASS	AU	16,0 mm ²	5.85	8.4	8.7	-
4-2	HSS8.Sti.C.AU. 10,0 mm ²	BRASS	AU	10,0 mm ²	4.35	5.9	8.7	-
3-2	HSS8.Sti.C.AU. 6,0 mm ²	BRASS	AU	6,0 mm ²	3.5	4.9	8.7	-
6-1	HSS8.Sti.C.AG. 25,0 mm²	BRASS	AG	25,0 mm²	7.0	9.45	9.6	-
5-1	HSS8.Sti.C.AG. 16,0 mm ²	BRASS	AG	16,0 mm ²	5.85	8.4	8.7	-
4-3	HSS8.Sti.C.AG. 10,0 mm ² -So	BRASS	AG	10,0 mm ²	4.6	5.9	8.7	Kabel fein max phi 4.5
4-1	HSS8.Sti.C.AG. 10,0 mm ²	BRASS	AG	10,0 mm ²	4.35	5.9	8.7	-
3-1	HSS8.Sti.C.AG. 6,0 mm ²	BRASS	AG	6,0 mm ²	3.5	4.9	8.7	-
2-1	HSS8.Sti.C.AG. 4,0 mm ²	BRASS	AG	4,0 mm ²	2.8	3.9	8.7	-
1-1	HSS8.Sti.C.AG. 2,5 mm ²	BRASS	AG	2,5 mm ²	2.2	3.45	8.7	-

THIS DRAWING IS A CONTROLLED DOCUMENT FOR AMP INCORPORATED. IT IS SUBJECT TO CHANGE AND THE CONTROLLING ENGINEERING ORGANIZATION SHOULD BE CONTACTED FOR THE LATEST REVISION. DIESE ZEICHNUNGSDOKUMENT WIRD DURCH AMP INCORPORATED KONTROLLIERT. AENDERUNGEN, DIE DEM TECHNISCHEN FORTSCHRITT DIENEN, SIND VORBEHALTEN. DEN JEWILIG LETZTGÜLTIGEN AENDERUNGSSTAND ERFAHREN SIE AUF ANFRAGE.		DWN Schweiger 10.02.1998	AMP HTS Elektrotechnik 53819 Neunkirchen, Germany	
DIMENSIONS: DIMENSIONEN: mm		CHK Kramer 04.05.98	NAME MALE CONTACT HSS STIFTKONTAKT HSS	
TOLERANCES UNLESS OTHERWISE SPECIFIED: ALLGEMEINTOLERANZEN n. ISO 8015 n. ISO 2768 - mH - E n. DIN 16901 - 140 0 PLC # 1 PLC # 2 PLC # 3 PLC # ANGLES / WINKEL # FINISH / OBERFLÄCHE / FARBE		APVD - PRODUCT SPEC PRODUKTSPEZ. - APPLICATION SPEC VERARBEITUNGSSPEZ. 114-74028	SIZE A3 CAGE CODE 00779 DRAWING NO ZEICHNUNGS-NR. 1105150 RESTRICTED TO NUR FUER -	
MATERIAL		WEIGHT GEWICHT ca. 8g	CUSTOMER DRAWING / KUNDENZEICHNUNG MASSSTAB 5:1 BLATT 1 OF 1 REV B2	