

Poke-In-Kontakt

Kontaktmaterial:

CuZn, verzinkt

Kammer-Typ II:

(siehe Seite 14-2)

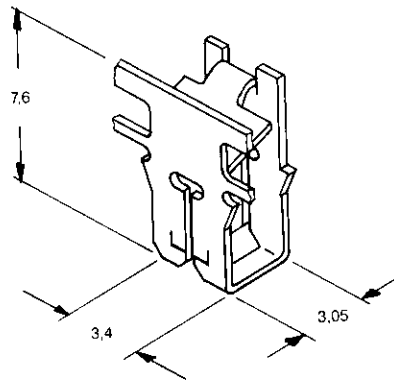
Zur Kontaktierung von Schaltdraht, gebundener oder hochfrequenz-verzinnter Litze. Geeignet zum Anschluß mit Gabelkontakt (siehe Seite 14-7).

Handeinsetzwerkzeug

für Einzelkontakte:

Best.-Nr. **274250-2**

(siehe Seite 14-17)



Poke-In Contact

Contact Material:

Brass, tin plated

Cavity Size II:

(see page 14-2)

Accepts fused stranded or solid lead wire. Will also accept Poke-In terminal (see page 14-7).

Loose-Piece Terminal

Insertion Tool:

Part No. **274250-2**

(see page 14-17)

Lackdrahtbereich/Magnet Wire Range				Code-Nr. Code No.	Anschlußbereich Lead Wire Range		Materialdicke Stock Thickness (mm)	Bestell-Nummern Part Numbers	
Kupfer/Copper		Aluminium/Aluminum			AWG	(mm ²)		Bandware Strip Form	Einzelware Loose-Piece
AWG	Durchmesser (mm) Diameter (mm)	AWG	Durchmesser (mm) Diameter (mm)						
33-31**	0,180-0,265	-	-	4	20-18	0,50-0,75	0,25	62431-1	62527-1
30-27**	0,265-0,400	28-25**	0,32-0,46	6	20-18	0,50-0,75	0,30	62429-1	62526-1
26-23**	0,400-0,670	24-20*	0,51-0,81	10	20-18	0,50-0,75	0,41	62935-1	63044-1
22-20*	0,670-0,950	19-18*	0,91-1,02	15	20-18	0,50-0,75	0,41	62420-1	62524-1
19-17*	0,950-1,130	-	-	24	20-18	0,50-0,75	0,41	62833-1	62912-1

* Nur für Einzel-Lackdraht geeignet.

** Geeignet für **zwei** Lackdrähte gleichen Durchmessers (bis 0,55 mm Durchmesser einschließlich).

* Single magnet wire only.

** **Two** magnet wires may be terminated in same terminal if diameters are equal (max. diameter 0.55 mm).

Federkontakt

Kontaktmaterial:

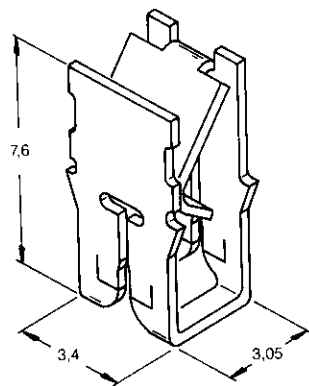
CuZn

Kontaktfläche:

siehe Tabelle

Kammer-Typ II:

(siehe Seite 14-2)



Leaf Terminal

Contact Material:

Brass

Contact Finish:

see chart

Cavity Size II:

(see page 14-2)

Kupfer-Lackdrahtbereich Copper Magnet Wire Range		Code-Nr. Code No.	Oberfläche Finish	Materialdicke Stock Thickness (mm)	Bestell-Nummer Part Number
AWG	Durchmesser (mm) Diameter (mm)				Bandware Strip Form
33-31**	0,180-0,265	4	vorverzinkt/pre-tin plated	0,25	926850-1
			verzinkt/tin plated		926850-2
30-27**	0,265-0,400	6	vorverzinkt/pre-tin plated	0,32	926851-1
			verzinkt/tin plated		926851-2
26-23**	0,400-0,670	10	vorverzinkt/pre-tin plated	0,40	926852-1
			verzinkt/tin plated		926852-2
22-20*	0,670-0,950	15	vorverzinkt/pre-tin plated	0,40	928770-1
			verzinkt/tin plated		928770-2
19-17*	0,950-1,130	24	vorverzinkt/pre-tin plated	0,40	928771-1
			verzinkt/tin plated		928771-2

* Nur für Einzel-Lackdraht geeignet.

** Geeignet für **zwei** Lackdrähte gleichen Durchmessers (bis 0,55 mm Durchmesser einschließlich).

* Single magnet wire only.

** **Two** magnet wires may be terminated in same terminal if diameters are equal (max. diameter 0.55 mm).