

NUMBER 917354

三角度 (3-d ANGLE PROJECTION)

METRIC

PRINT DIST
単位: mm DIMENSIONS IN MM. DO NOT SCALE PRINT

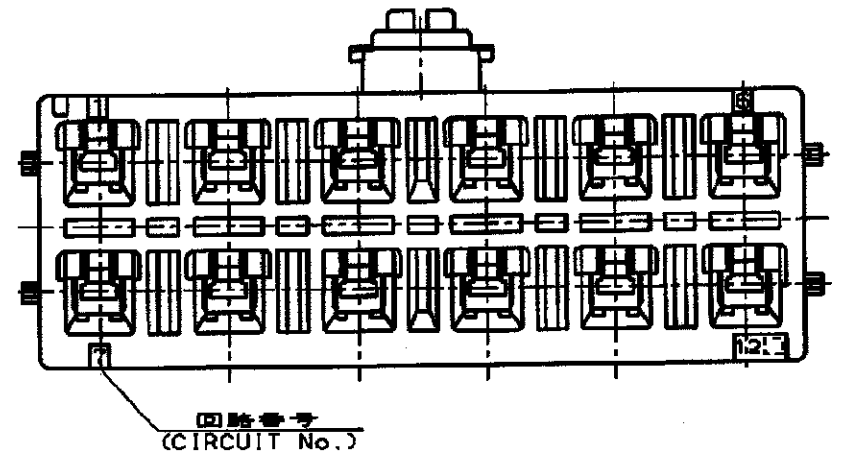
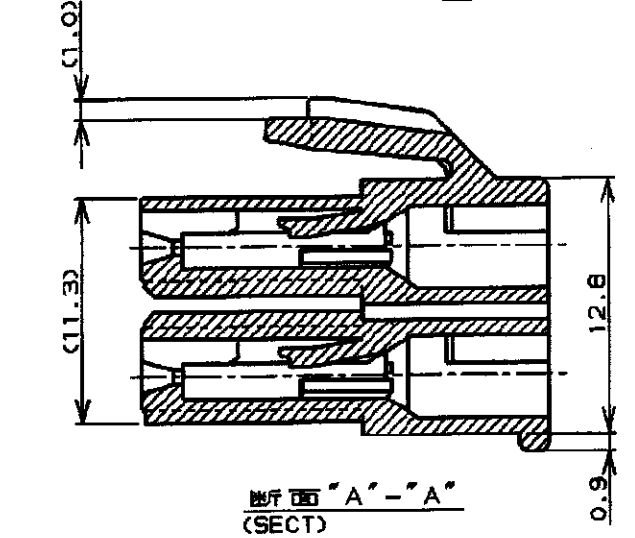
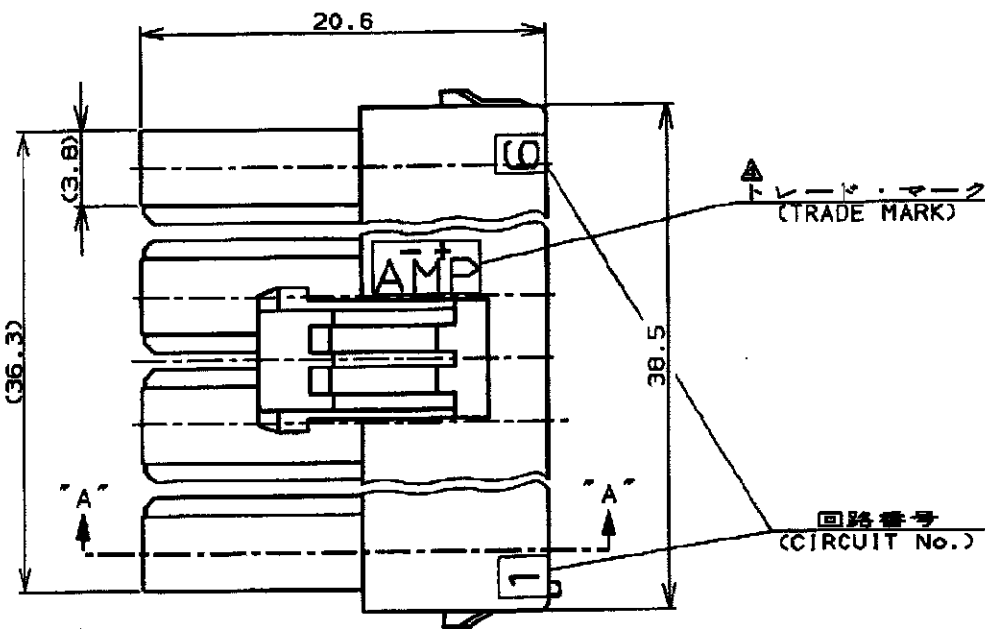
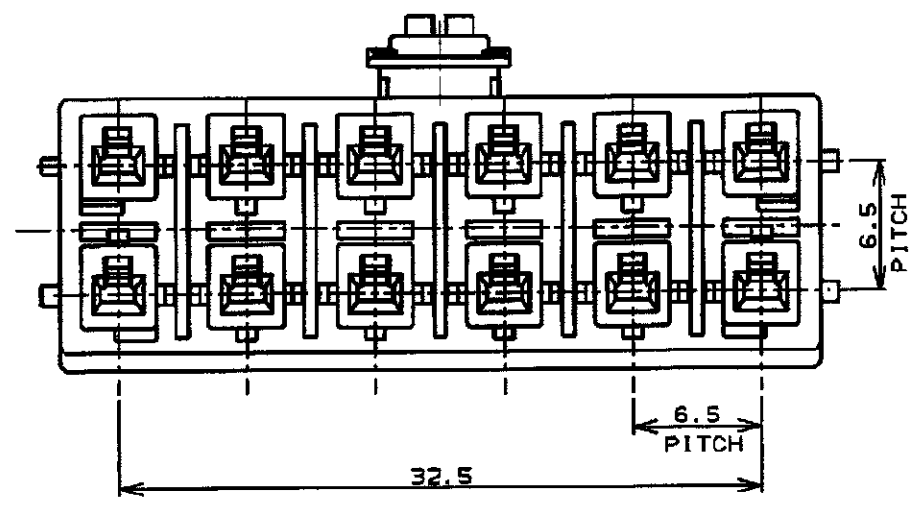
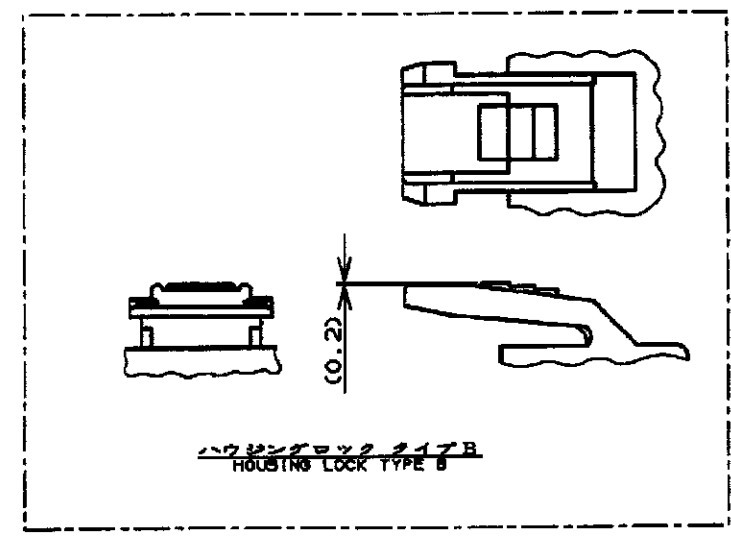


表1 (TABLE 1)

トレードマーク (TRADE MARK)	生産場所 (MANUFACTURING PLACE)
—AMP OR AMP	日本 (JAPAN)
—+AMP OR AMP	中国 (CHINA(PRC))
·AMP OR AMP	韓国 (KOREA)

- 注:
1. 適用コンタクト型番
リセ・コンタクト : 177915-□(※20-※16AWG)
177914-□(※26-※22AWG)
 2. 嵌合相手側製品型番
ヘッダーアッセンブリ: 917353-□
 3. 製品規格 : 108-5410

- NOTES,
1. APPLICABLE CONTACT P/N
REC CONTACT: 177915-□(※20-※16AWG)
: 177914-□(※26-※22AWG)
 2. MATING CONN, P/N
HDR ASS'Y: 917353-□
 3. PRODUCT SPEC : 108-5410
- △ SEE TABLE 1

本図 ハウジングロック タイプ A
AS SHOWN HOUSING LOCK TYPE A

"B"	自然色 (NATURAL) < 白色 > (WHITE)	12	2-917354-1
"A"	自然色 (NATURAL) < 白色 > (WHITE)	12	917354-1
ハウジング ロック (HOUSING LOCK)	ハウジング色調 (HOUSING COLOR)	種数 (Pos.)	型番 (P/N)

AMP Tyco Electronics AMP K.K. Kawasaki, Japan			
E	REVISED	FJ00-1389-01	11/30/94
D	REVISED	FJ00-0953-98	7/1/94
C	REVISED	FJ00-1708-97	7/1/94
B	REVISED	FJ00-5378-96	7/1/94
A	REVISED	FJ00-3123-95	7/1/94
O	RELEASED	FJ00-1762-94	7/1/94
LTR	変更 (REVISION RECORD)	DR	CHK
WIRE RANGE		INSULATION DIA.	
MATERIAL		FINISH	
DATE		DATE	
CHK.		APP.	
NAME (NAME) AMP POWER DOUBLE LOCK CONN. 6.5mmピッチ 12極プラグハウジング (2列タイプ)			
AMP POWER DOUBLE LOCK CONN. 6.5mm PITCH PLUG HOUSING 12 Pos (DBL ROW)			
GENERAL TOLERANCE			
LOC 番号 (No.)			
尺度 (SCALE)			
REV. SHEET			