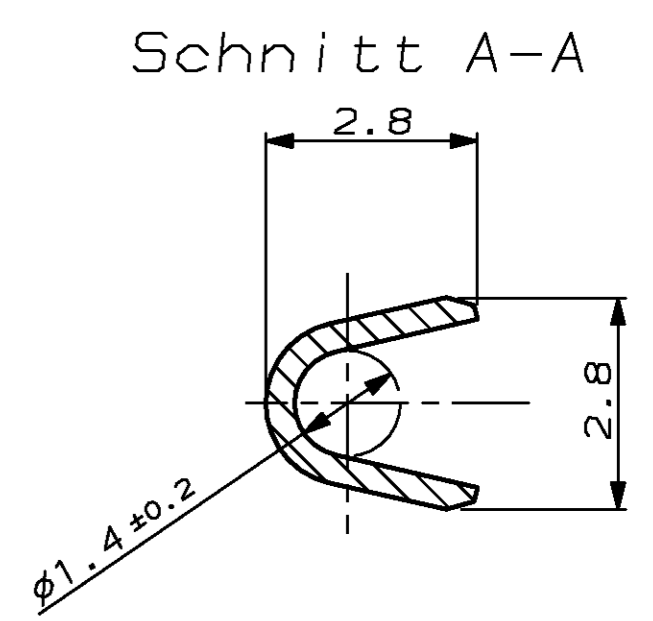
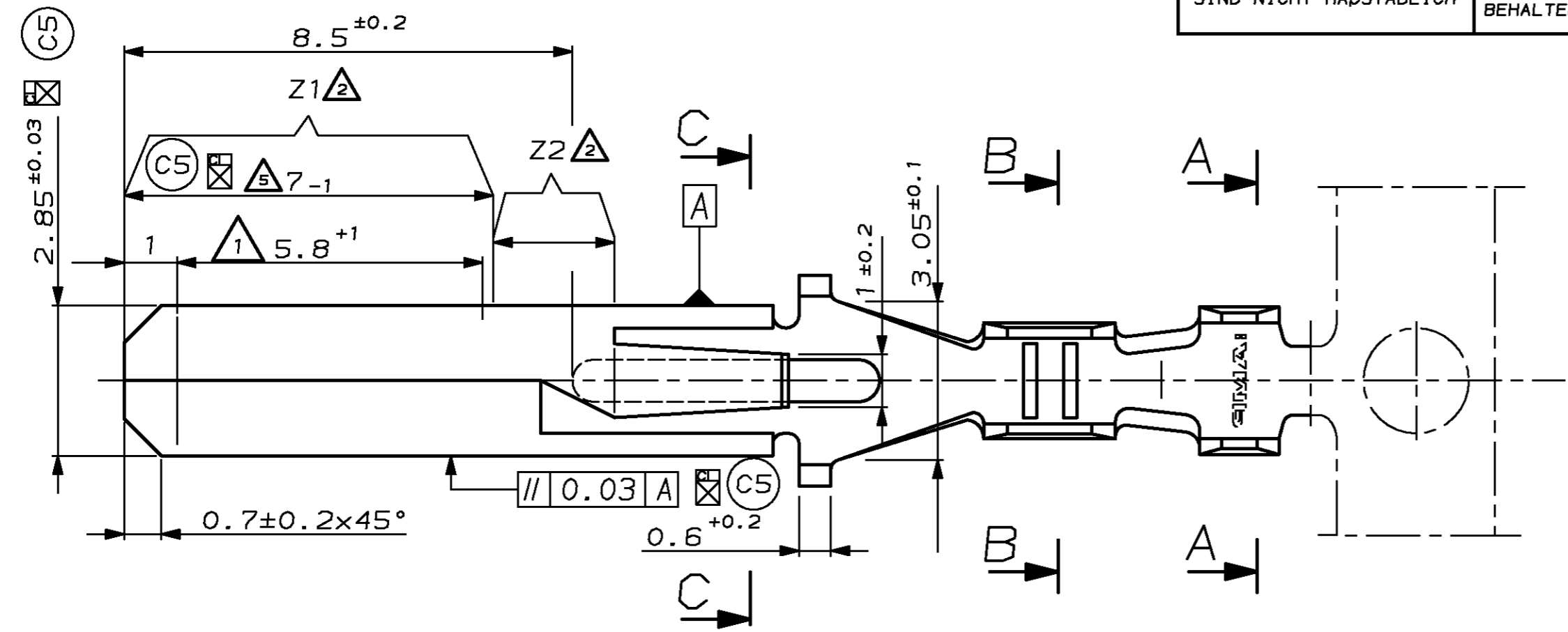


NICHT VERMASSTE KANTEN SIND NICHT MAßSTÄBLICH

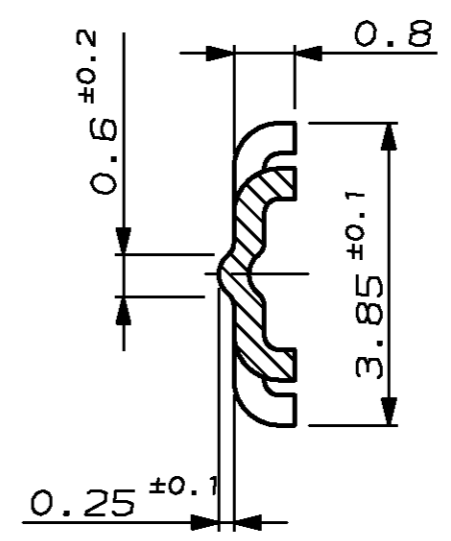
ÄNDERUNGEN DIE DEM TECHNISCHEN FORTSCHRITT DIENEN, BEHALTEN WIR UNS VOR

ZEICHNUNG GESCHÜTZT DURCH © COPYRIGHT 1993 AMP DEUTSCHLAND GMBH ALLE RECHTE VORBEHALTEN

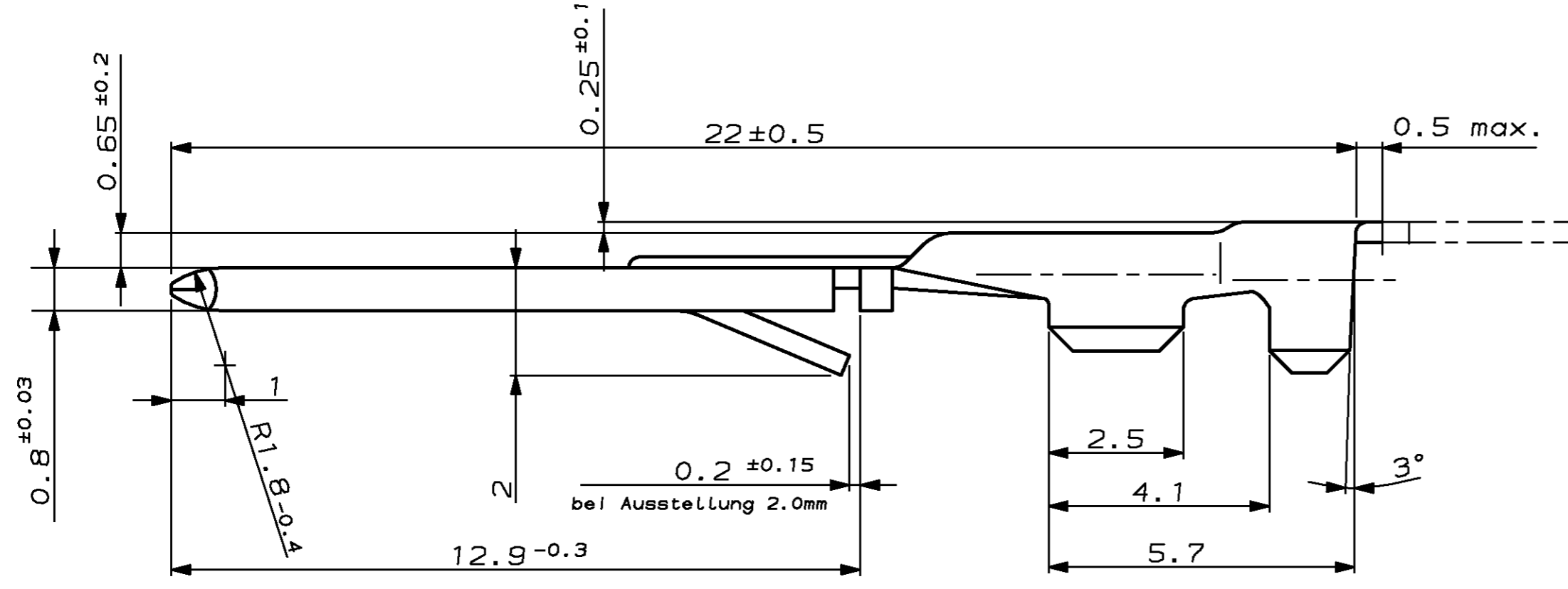
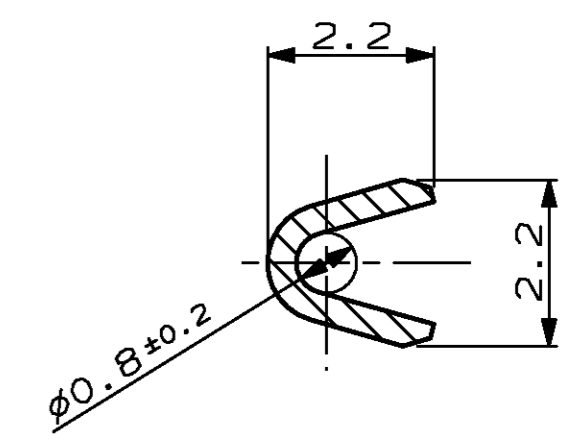
REV.	ÄNDERUNG	DATUM	NAME
C1	Zeichnung neu erstellt	21.12.92	K.Sellien
C2	Selektiv-Gold Version hinzu	02.06.93	Zeit
C3	R1.8 -0.4 hinzu	05.10.93	Zeit
C4	Bemerkung 4 und 5 hinzu	01.11.94	F.Thiel
C5	Signifikante Merkmale ergänzt	02JUN2004	R.Schäfer



Schnitt C-C



Schnitt B-B



3 Drahtgroessenbereich: 0.2-0.5mm²
 Isolations ø: 1.15-1.6mm FLR-Leitung
 Leiter: F-Crimp
 Isolation: OVL-Crimp

Wire size range: 0.2-0.5mm²
 Insulation ø: 1.15-1.6mm FLR-wire
 Wire: F-Crimp
 Insulation: OVL-Crimp

4 Erhältliche Verarbeitungsspezifikation
 Available application specification

5 Parallelität ist über diesen Bereich gewährleistet.
 PARALLELSIM AT THIS AREA IS GUARANTEED.

6 Weitere Flachstecker für Drahtgrößenbereich
 CORRESPONDING TABS FOR WIRE RANGE
 0.5 - 1.0 mm²: 964132
 >1.0 - 2.5 mm²: 964133

Bemerkungen
Notes

- 1 Dicke 0.8 ±0.03 auf gekennzeichnete Länge
Tab thickness 0.8 ±0.03 at length
- 2 Ausführung 'selektiv vergoldet';
Bereich Z1: Kontaktzone ≥0.8µm galvanisch Gold
ueber 1-3µm galvanisch Nickel
Bereich Z2: Gold-Flash (≈ 0.04µm) ueber Nickel
Crimp-Bereich: 0.8-2.3µm galvanisch Zinn ueber Nickel
Selective gold plated version;
Area Z1: contact area ≥0.8µm electro deposited gold
over 1-3µm electro deposited nickel
Area Z2: gold-flash (≈ 0.04µm) over nickel
Crimp area: 0.8-2.3µm electro deposited tin over nickel

ZEICHNUNG GÜLTIG AB					
-	-	-	-	-	-
964 131-4	C	964 140-4	CuSn4 F47	sel. vergoldet	AMP AMP DEUTSCHLAND G.m.b.H. Langen b.Ffm., West Germany BENENNUNG FASTIN-FASTON® 2.8mm Flachstecker FASTIN-FASTON® 2.8mm tab
964 131-3	C	964 140-3	CuNiSi F46	vorverzinkt	
964 131-2	C	964 140-2	CuSn4 F47	vorverzinkt	
964 131-1	C	964 140-1	CuSn4 F47	blank	
AMP Bestell-Nr. Bandware	AMP-REV.	AMP Einzelausführung	WERKSTOFF	OBERFLÄCHE FARBE	NICHT TOLERIERTE MASSE ± 0.3 MM ± 3° MASSTAB 10:1
	GEZ. K.Sellien	21.12.92	GEPR. F.Thiel	21.12.92	FORMAT A2 ZEICHNUNGS-NR. 964131 BLATT 1 VON 1 REV. C5

CAD-ORIGINAL ZEICHNUNG NICHT ÄNDERN
 VERWENDET FÜR -
 PASSEND ZU -
 NUMMER 964131
 WAR NR. 92-52103-10
 AMP-EN-555 REV 10-90