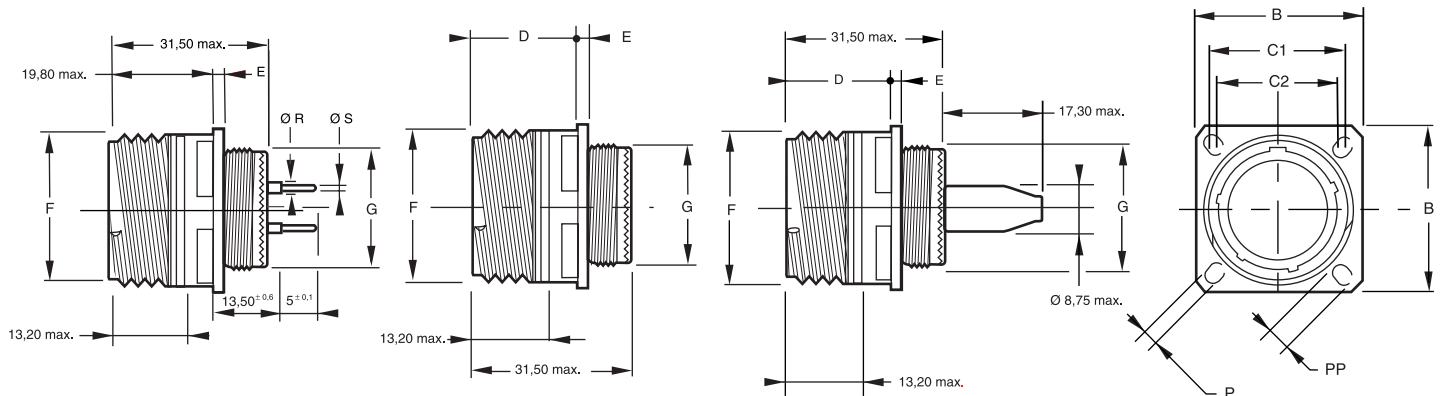


## ■ Colerette carrée / Square flange - TYPE 20



Avec contacts à picots  
With PCB contacts

Manchon avec "tétine", voir pages 16 et 17  
With protect sleeves, see pages 16 and 17

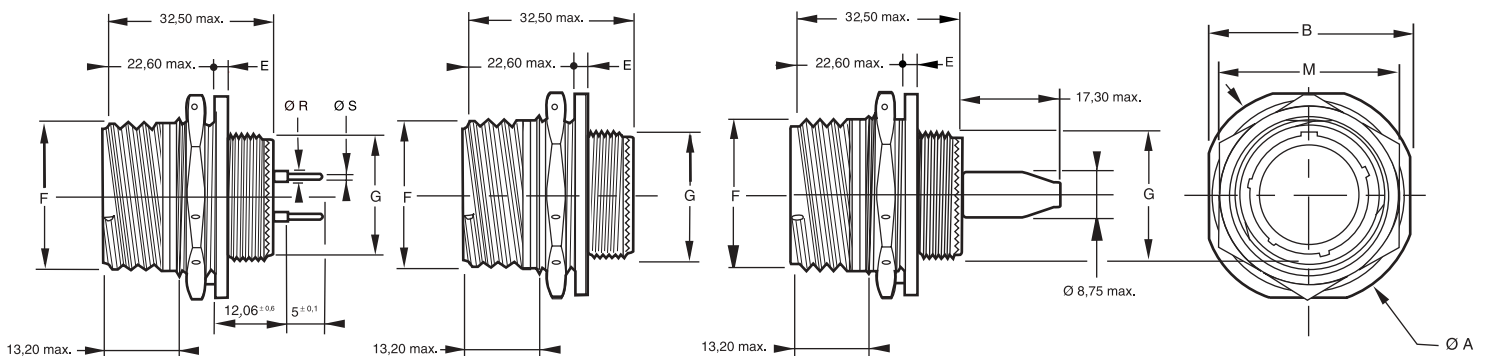
Contact	R	S
Contact	+ 0 - 0,05	± 0,05
# 22	1	0,5
# 20	1,5	0,7
# 16	2,6	1,15

Taille	B	C1	C2	D	E	F	G	P	PP	Masse/Mass
Size	± 0,3			max.		± 0,1	± 0,1	± 0,2	± 0,2	Alu *
09	23,80	18,26	15,09	20,90	2,50	15,75	11,90	3,25	5,49	10,00
11	26,20	20,62	18,26	20,90	2,50	18,90	14,90	3,25	4,93	16,00
13	28,60	23,01	20,62	20,90	2,50	22,10	17,90	3,25	4,93	22,00
15	31,00	24,61	23,01	20,90	2,50	25,25	21,90	3,25	4,93	31,00
17	33,30	26,97	24,61	20,90	2,50	29,95	24,90	3,25	4,93	46,00
19	36,50	29,36	26,97	20,90	2,50	31,55	27,90	3,25	4,93	51,00
21	39,70	31,75	29,36	20,10	3,20	34,70	30,90	3,25	4,93	65,00
23	42,90	34,93	31,75	20,10	3,20	37,90	33,90	3,91	6,15	78,00
25	46,00	38,10	34,93	20,10	3,20	41,10	36,90	3,91	6,15	97,00

\* Poids sans contact  
Mass without contact

Référence contacts à picot  
P/N PCB contacts  
page 17

## ■ Colerette ronde / Single hole mounting - TYPE 24



Avec contacts à picots  
With PCB contacts

Manchon avec "tétine", voir pages 16 et 17  
With protect sleeves, see pages 16 and 17

Contact	R	S
Contact	+ 0 - 0,05	± 0,05
# 22	1	0,5
# 20	1,5	0,7
# 16	2,6	1,15

Taille	A	B	E	F	G	M	Masse/Mass
Size	± 0,3	± 0,4	+ 0,7 - 0,1	± 0,1	± 0,1		Alu *
09	30,20	27,00	2,20	15,75	11,90	21,82	16,00
11	34,90	31,80	2,20	18,90	14,90	24,99	23,00
13	38,10	34,90	2,20	22,10	17,90	29,77	31,00
15	41,30	38,10	2,20	25,25	21,90	32,91	48,00
17	44,50	41,30	2,20	29,95	24,90	36,12	55,00
19	49,20	46,00	3,00	31,55	27,90	39,25	67,00
21	52,40	49,20	3,00	34,70	30,90	42,47	81,00
23	55,60	52,40	3,00	37,90	33,90	45,61	93,00
25	58,70	55,60	3,00	41,10	36,90	49,25	111,00

\* Poids sans contact  
Mass without contact

Référence contacts à picot  
P/N PCB contacts  
page 17